

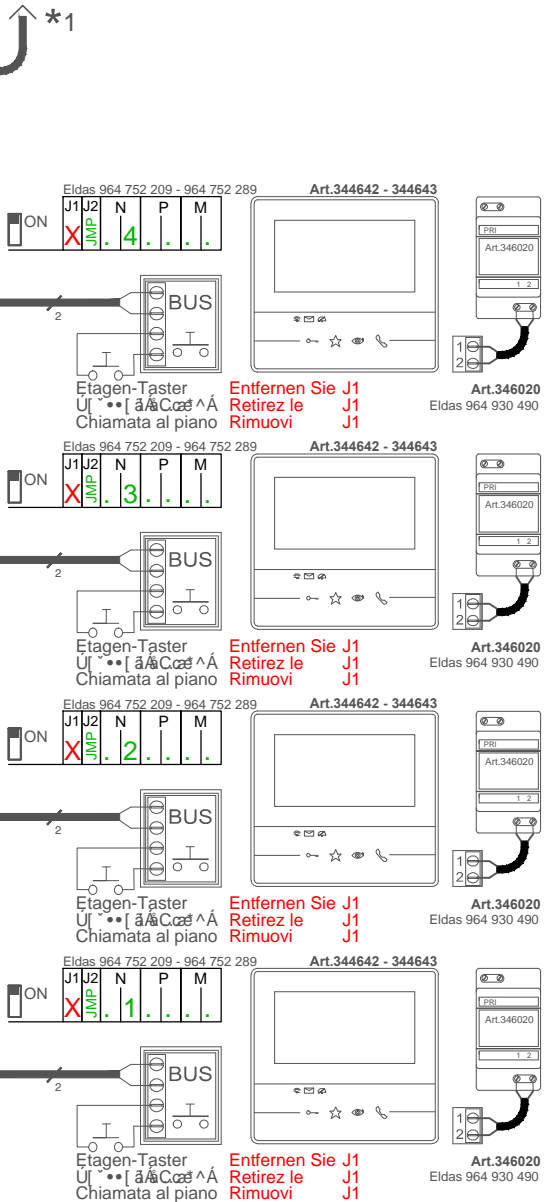
* 1-4 (Strang / Colonne montante / Montante)

X (Entfernen Sie J1 / Retirez le J1 / Rimuovi J1)

Info: X^!á!q!c^Áæ^!á! , ^) á } ÁWqá^!Á^Áéà!^!Á! :æ!..

Utilizzare cavi twistati Art.336904 - Eldas 101 282 009

21 INT 1.2/00



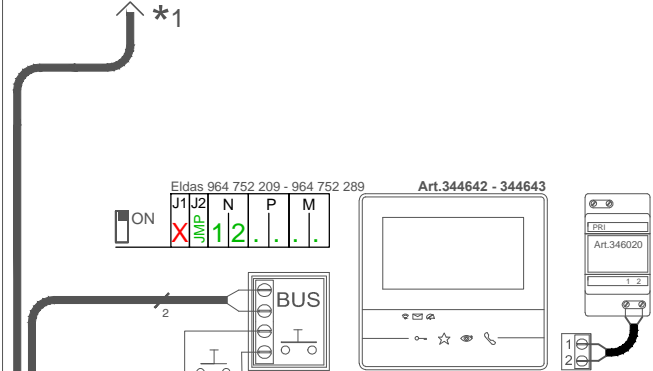
21 TAB 1.1/00

* 1-4 (Strang / Colonne montante / Montante)

X (Entfernen Sie J1 / Retirez le J1 / Rimuovi J1)

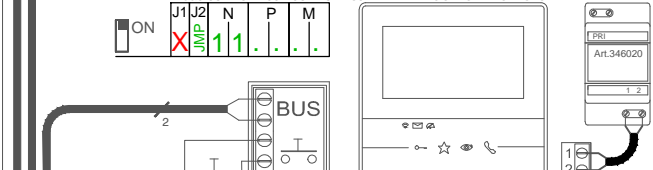
Info: X^i à i q c Á a a | Á ^ i , ^) à \ } Á W q a | Á ^ Á a à | Á i • a a . .
 Utilizzare cavi twistati Art.336904 - Eldas 101 282 009

21 INT 1.4/00



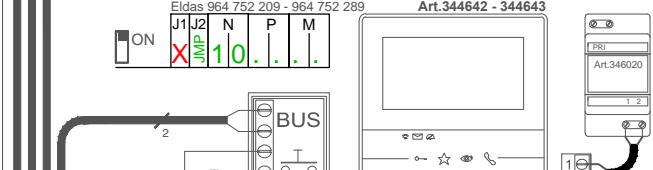
Etagen-Taster
 U i • • | á Á C a a Á Á
 Chiamata al piano

21 INT 1.4/00



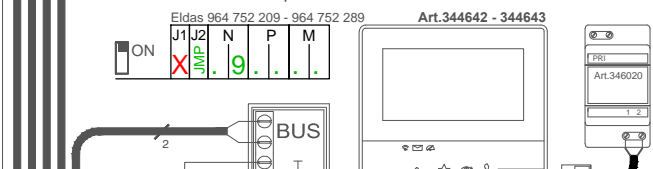
Etagen-Taster
 U i • • | á Á C a a Á Á
 Chiamata al piano

21 INT 1.4/00



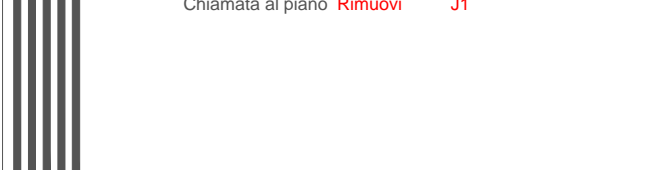
Etagen-Taster
 U i • • | á Á C a a Á Á
 Chiamata al piano

21 INT 1.4/00



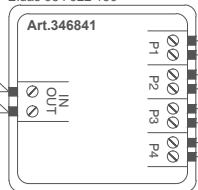
Etagen-Taster
 U i • • | á Á C a a Á Á
 Chiamata al piano

21 INT 1.4/00



Etagen-Taster
 U i • • | á Á C a a Á Á
 Chiamata al piano

Eldas 964 922 190



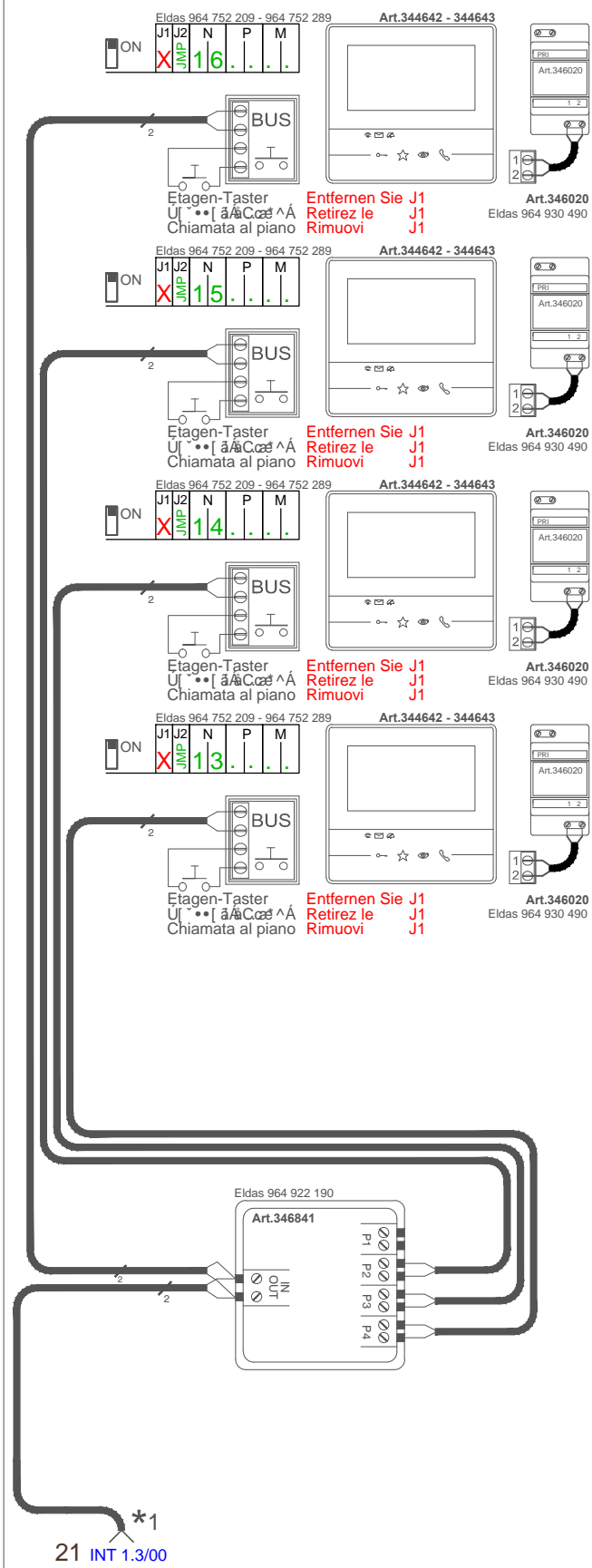
21 INT 1.2/00

* 1-4 (Strang / Colonne montante / Montante)

X (Entfernen Sie J1 / Retirez le J1 / Rimuovi J1)

Info: X^i à i c Á a^i c^i, ^} à } Á W a^i Á^ Á e à^ Á i c a^i

Utilizzare cavi twistati Art.336904 - Eldas 101 282 009



21 INT 1.3/00