







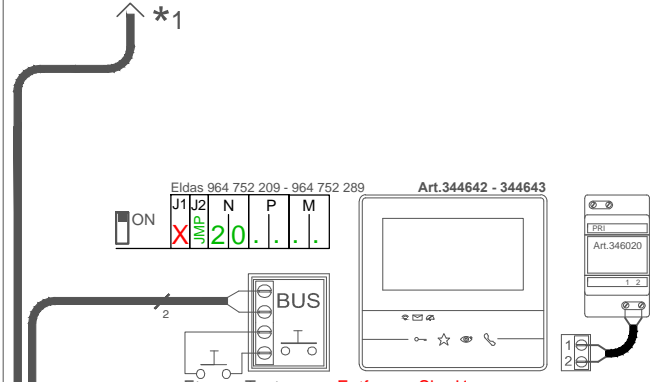


\* 1-4 (Strang / Colonne montante / Montante)

**X (Entfernen Sie J1 / Retirez le J1 / Rimuovi J1)**

Info: X^i:á|á|c^Áaa^|á^i, ^} á} ÁWá^i|á^ Á&à^Á|:áá...  
Utilizzare cavi twistati Art.336904 - Eldas 101 282 009

21 INT 1.6/00



Eldas 964 752 209 - 964 752 289

Art.344642 - 344643

Art.346020

Eldas 964 930 490

Etagen-Taster  
Chiamata al piano

Entfernen Sie J1  
Retirez le J1  
Rimuovi J1

21 INT 1.9/00



Eldas 964 752 209 - 964 752 289

Art.344642 - 344643

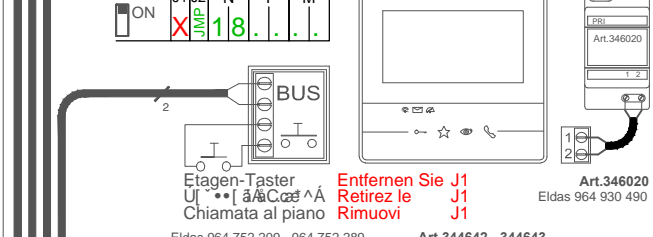
Art.346020

Eldas 964 930 490

Etagen-Taster  
Chiamata al piano

Entfernen Sie J1  
Retirez le J1  
Rimuovi J1

21 INT 1.8/00



Eldas 964 752 209 - 964 752 289

Art.344642 - 344643

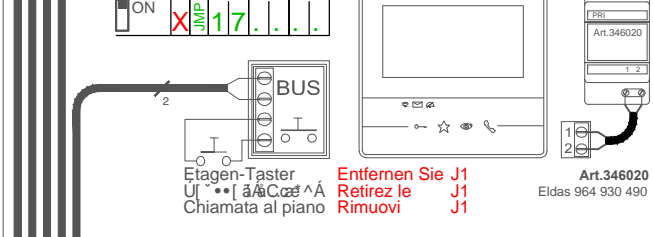
Art.346020

Eldas 964 930 490

Etagen-Taster  
Chiamata al piano

Entfernen Sie J1  
Retirez le J1  
Rimuovi J1

21 INT 1.7/00



Eldas 964 752 209 - 964 752 289

Art.344642 - 344643

Art.346020

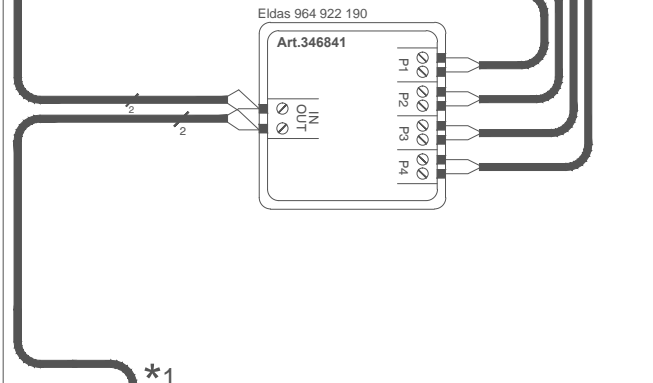
Eldas 964 930 490

Etagen-Taster  
Chiamata al piano

Entfernen Sie J1  
Retirez le J1  
Rimuovi J1

Eldas 964 922 190

Art.346841



21 INT 1.4/00









\* 1-4 (Strang / Colonne montante / Montante)  
**X (Entfernen Sie J1 / Retirez le J1 / Rimuovi J1)**

Info: X^i^a^i^c^A^æ^|^s^, ^) à^} Á^c^a^|^s^•B^è^|^t^i^æ^..  
 Utilizzare cavi twistati Art.336904 - Eldas 101 282 009

