

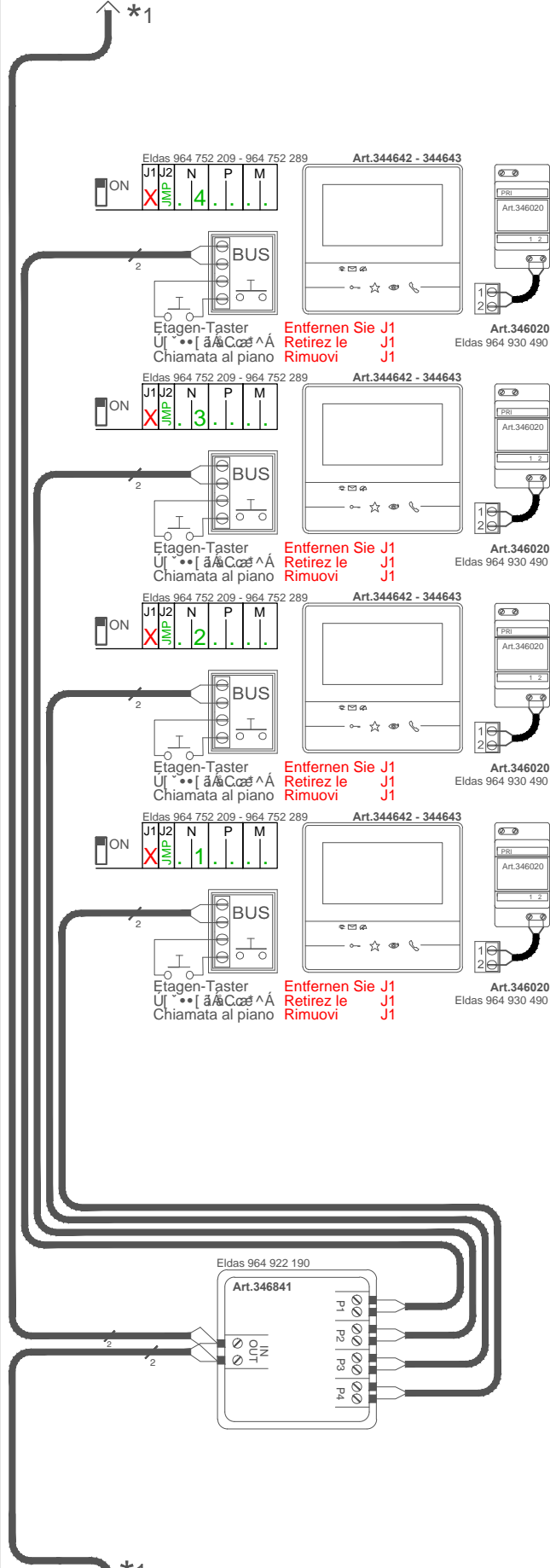
* 1-4 (Strang / Colonne montante / Montante)

X (Entfernen Sie J1 / Retirez le J1 / Rimuovi J1)

Info: X^!á!á!cÁæ^!s^!, ^} á} ÁWá^!Á^Áéà^Á!i.æ..

Utilizzare cavi twistati Art.336904 - Eldas 101 282 009

21 INT 1.2/00



21 TAB 1.1/00

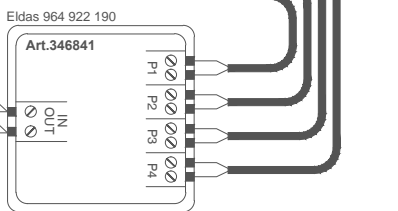
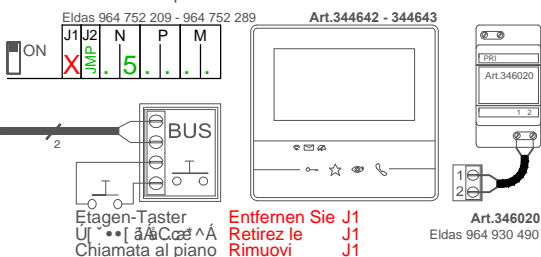
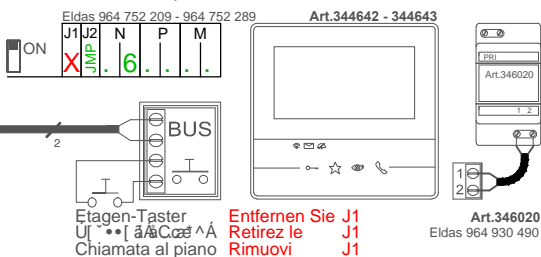
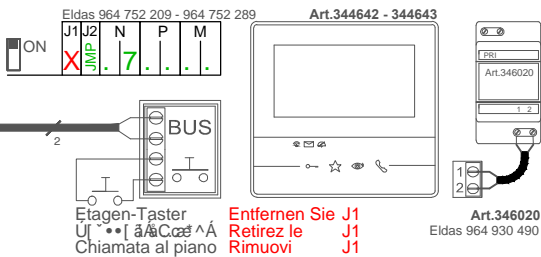
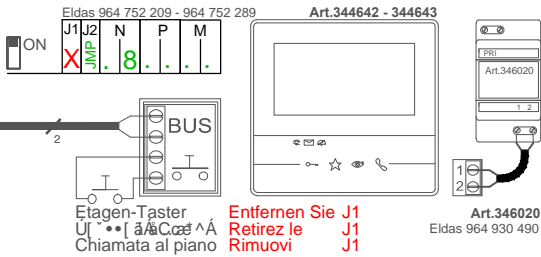
* 1-4 (Strang / Colonne montante / Montante)

X (Entfernen Sie J1 / Retirez le J1 / Rimuovi J1)

Info: X...
 Utilizzare cavi twistati Art.336904 - Eldas 101 282 009

21 INT 1.3/00

*1



*1

21 INT 1.1/00

* 1-4 (Strang / Colonne montante / Montante)

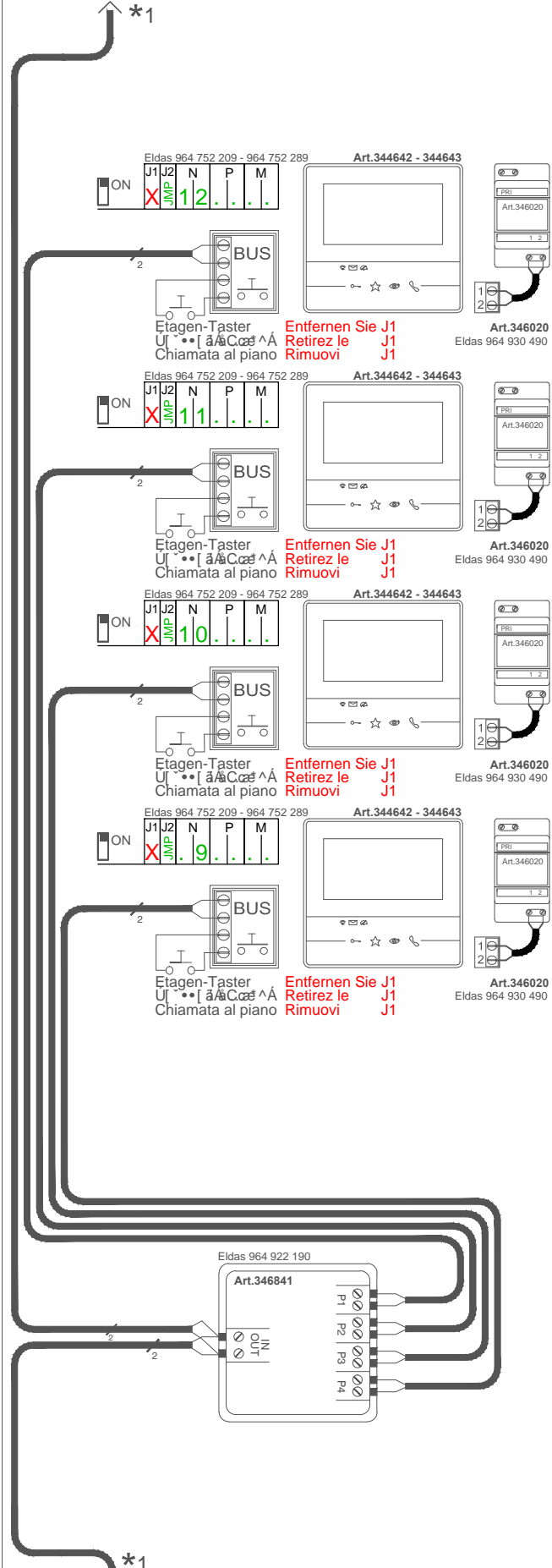
X (Entfernen Sie J1 / Retirez le J1 / Rimuovi J1)

Info: X^i|a|q|c|A|a|A^i, ^) a\} A^M|a^i|A^A|e|A^i|c|a|..

Utilizzare cavi twistati Art.336904 - Eldas 101 282 009

21 INT 1.4/00

*1



Eldas 964 752 209 - 964 752 289

Art.344642 - 344643

J1 J2 N P M
 X 1 2 . . .

Entfernen Sie J1
 Retirez le J1
 Rimuovi J1

Art.346020

Eldas 964 930 490

Eldas 964 752 209 - 964 752 289

Art.344642 - 344643

J1 J2 N P M
 X 1 1 . . .

Entfernen Sie J1
 Retirez le J1
 Rimuovi J1

Art.346020

Eldas 964 930 490

Eldas 964 752 209 - 964 752 289

Art.344642 - 344643

J1 J2 N P M
 X 1 0 . . .

Entfernen Sie J1
 Retirez le J1
 Rimuovi J1

Art.346020

Eldas 964 930 490

Eldas 964 752 209 - 964 752 289

Art.344642 - 344643

J1 J2 N P M
 X 1 9 . . .

Entfernen Sie J1
 Retirez le J1
 Rimuovi J1

Art.346020

Eldas 964 930 490

Eldas 964 922 190

Art.346841

P1
 P2
 P3
 P4

21 INT 1.2/00

*1

* 1-4 (Strang / Colonne montante / Montante)

X (Entfernen Sie J1 / Retirez le J1 / Rimuovi J1)

Info: X^i a^i a^i c^i A a a^i s^i, ^) a^i } A^i W a a^i s^i A^i & e a^i ^i c^i a a^i ..

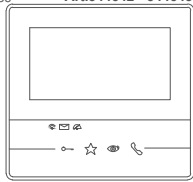
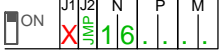
Utilizzare cavi twistati Art.336904 - Eldas 101 282 009

21 INT 1.5/00

*1

Eldas 964 752 209 - 964 752 289

Art.344642 - 344643



Etagen-Taster
Uf. • • | a C e A
Chiamata al piano

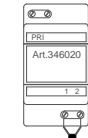
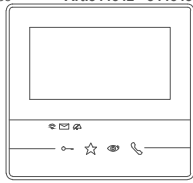
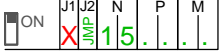
**Entfernen Sie J1
Retirez le J1
Rimuovi J1**

Art.346020

Eldas 964 930 490

Eldas 964 752 209 - 964 752 289

Art.344642 - 344643



Etagen-Taster
Uf. • • | a C e A
Chiamata al piano

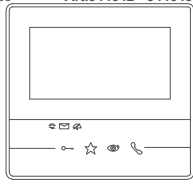
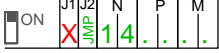
**Entfernen Sie J1
Retirez le J1
Rimuovi J1**

Art.346020

Eldas 964 930 490

Eldas 964 752 209 - 964 752 289

Art.344642 - 344643



Etagen-Taster
Uf. • • | a C e A
Chiamata al piano

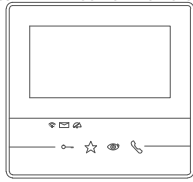
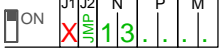
**Entfernen Sie J1
Retirez le J1
Rimuovi J1**

Art.346020

Eldas 964 930 490

Eldas 964 752 209 - 964 752 289

Art.344642 - 344643



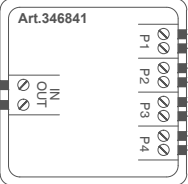
Etagen-Taster
Uf. • • | a C e A
Chiamata al piano

**Entfernen Sie J1
Retirez le J1
Rimuovi J1**

Art.346020

Eldas 964 930 490

Eldas 964 922 190



21 INT 1.3/00

*1

0

1

2

3

4

5

6

7

8

9

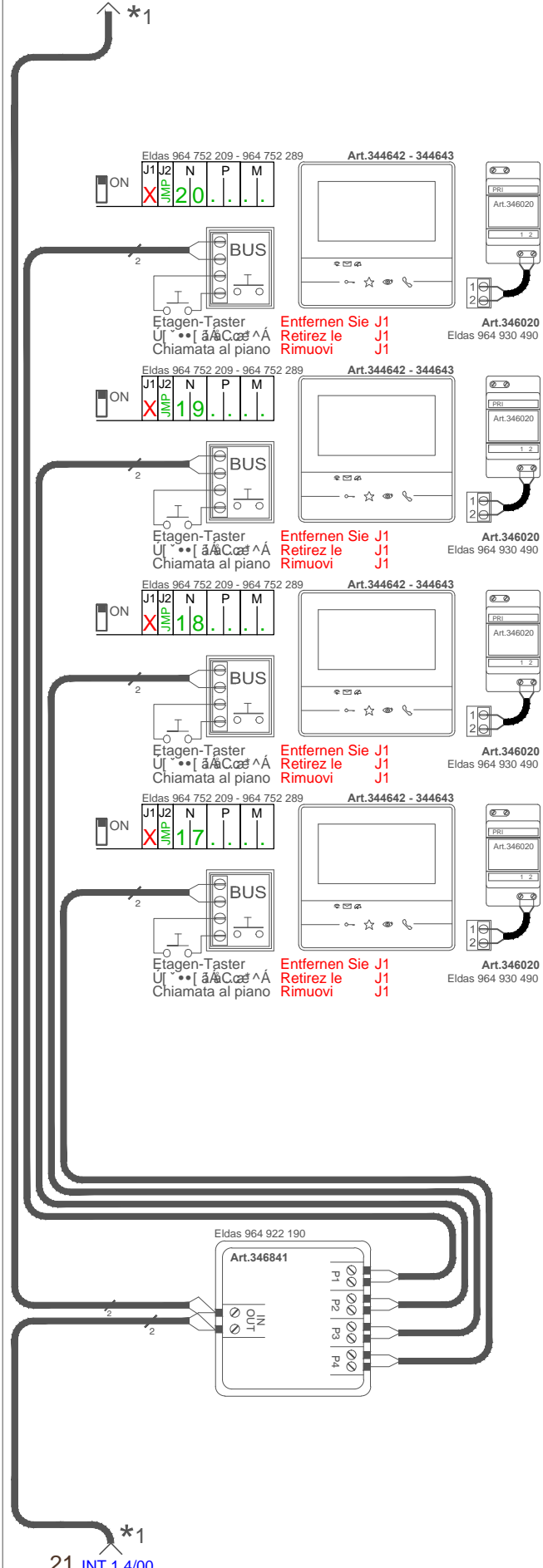
10

* 1-4 (Strang / Colonne montante / Montante)

X (Entfernen Sie J1 / Retirez le J1 / Rimuovi J1)

Info: X^i:á|c^Áæ^|ç^i, ^} á} ÁWã^i/Á^Áè^/Ái:æ...
Utilizzare cavi twistati Art.336904 - Eldas 101 282 009

21 INT 1.6/00



* 1-4 (Strang / Colonne montante / Montante)

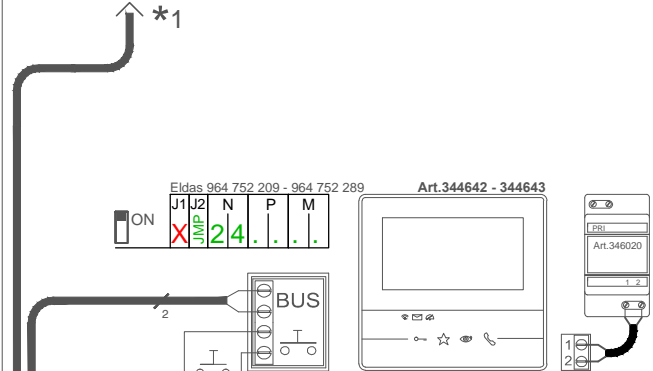
X (Entfernen Sie J1 / Retirez le J1 / Rimuovi J1)

Info: X'ia'ia'ic'Áaa'Á'Á' ^) á\} ÁW'á'Á'Á' Áéà'Á'Á' :aa'..

Utilizzare cavi twistati Art.336904 - Eldas 101 282 009

21 INT 1.7/00

*1



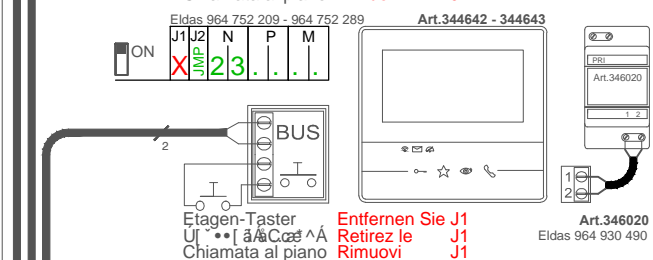
J1	J2	N	P	M
X	2	4	.	.

Art.344642 - 344643



Entfernen Sie J1
 Retirez le J1
 Rimuovi J1

Art.346020
 Eldas 964 930 490



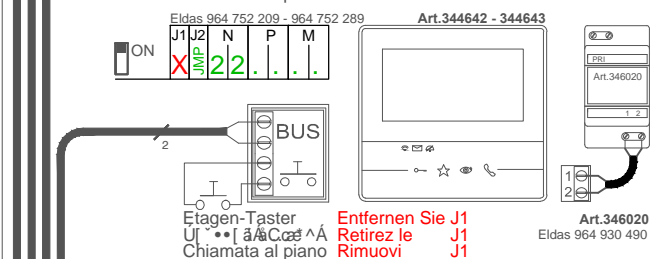
J1	J2	N	P	M
X	2	3	.	.

Art.344642 - 344643



Entfernen Sie J1
 Retirez le J1
 Rimuovi J1

Art.346020
 Eldas 964 930 490



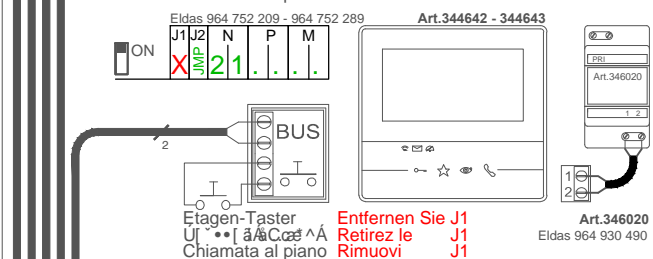
J1	J2	N	P	M
X	2	2	.	.

Art.344642 - 344643



Entfernen Sie J1
 Retirez le J1
 Rimuovi J1

Art.346020
 Eldas 964 930 490



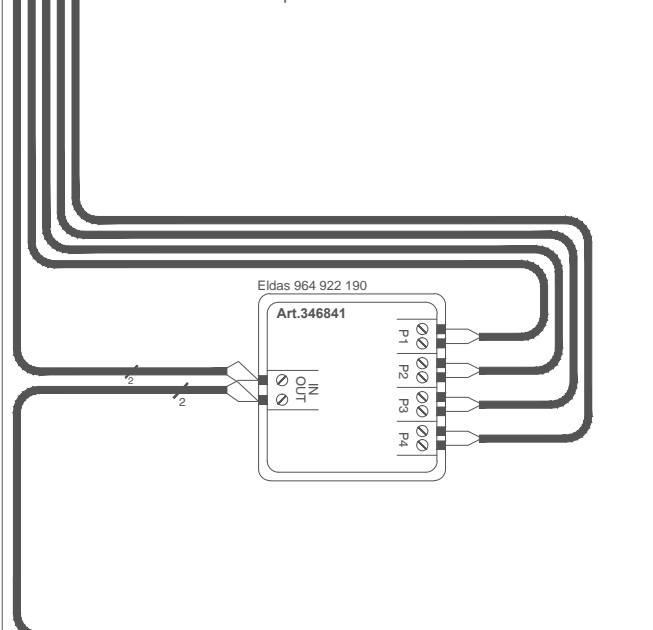
J1	J2	N	P	M
X	2	1	.	.

Art.344642 - 344643

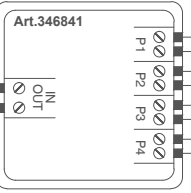


Entfernen Sie J1
 Retirez le J1
 Rimuovi J1

Art.346020
 Eldas 964 930 490



Eldas 964 922 190



21 INT 1.5/00

*1

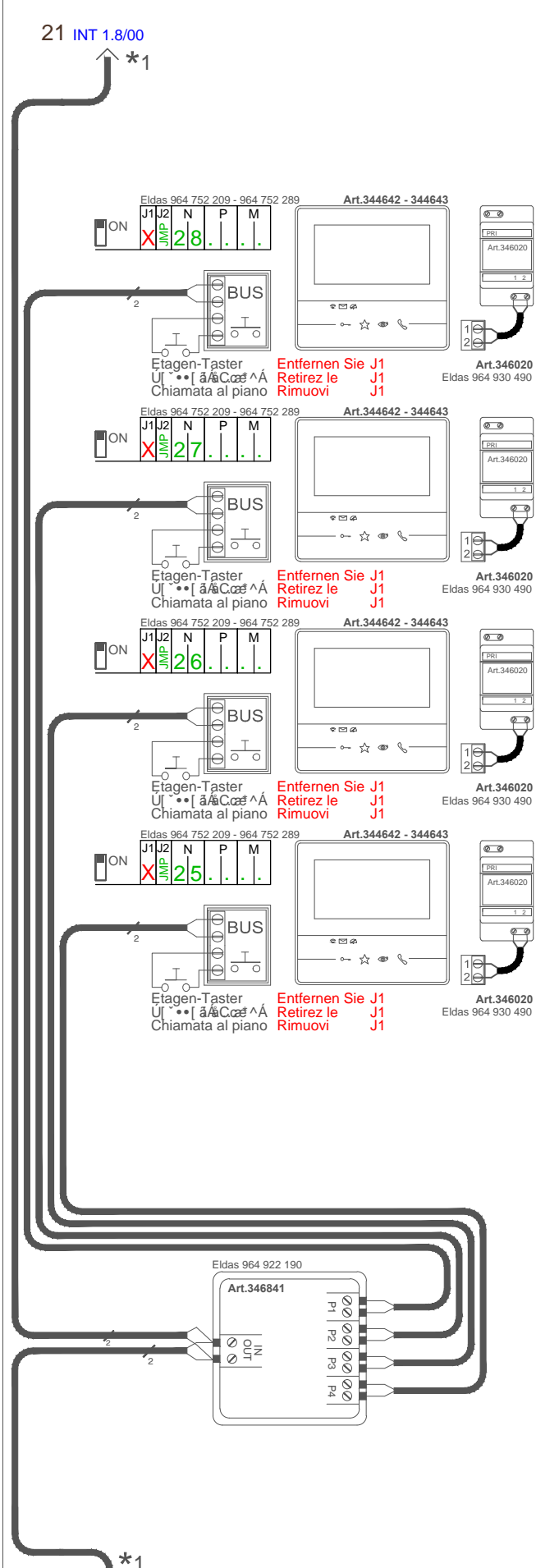
* 1-4 (Strang / Colonne montante / Montante)

X (Entfernen Sie J1 / Retirez le J1 / Rimuovi J1)

Info: X^i à i q A a a | ^ ^ | } à } A W t a ^ i ^ A & e à ^ A i : a a . .

Utilizzare cavi twistati Art.336904 - Eldas 101 282 009

21 INT 1.8/00



* 1-4 (Strang / Colonne montante / Montante)

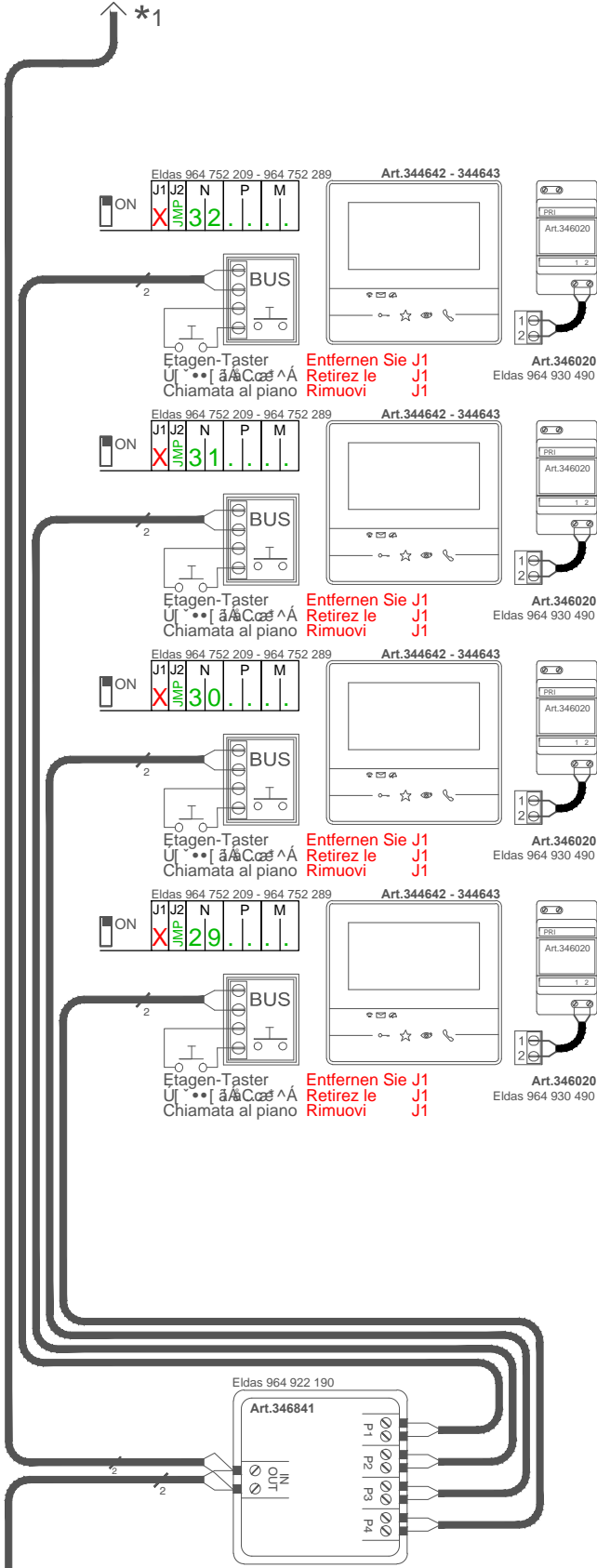
X (Entfernen Sie J1 / Retirez le J1 / Rimuovi J1)

Info: X^iàà\c Áaa^Á^, ^) à\ ÁWá^i/Á^ Áeà^ Á i:aa..

Utilizzare cavi twistati Art.336904 - Eldas 101 282 009

21 INT 1.9/00

*1



* 1-4 (Strang / Colonne montante / Montante)
X (Entfernen Sie J1 / Retirez le J1 / Rimuovi J1)

Info: X\|à|à|c|À|æ|/|s|, ^) à| } Á|W|ã|/|á|•|B|è|/|Á|•|i|•|æ|..:
 Utilizzare cavi twistati Art.336904 - Eldas 101 282 009

