

* 1-4 (Strang / Colonne montante / Montante)

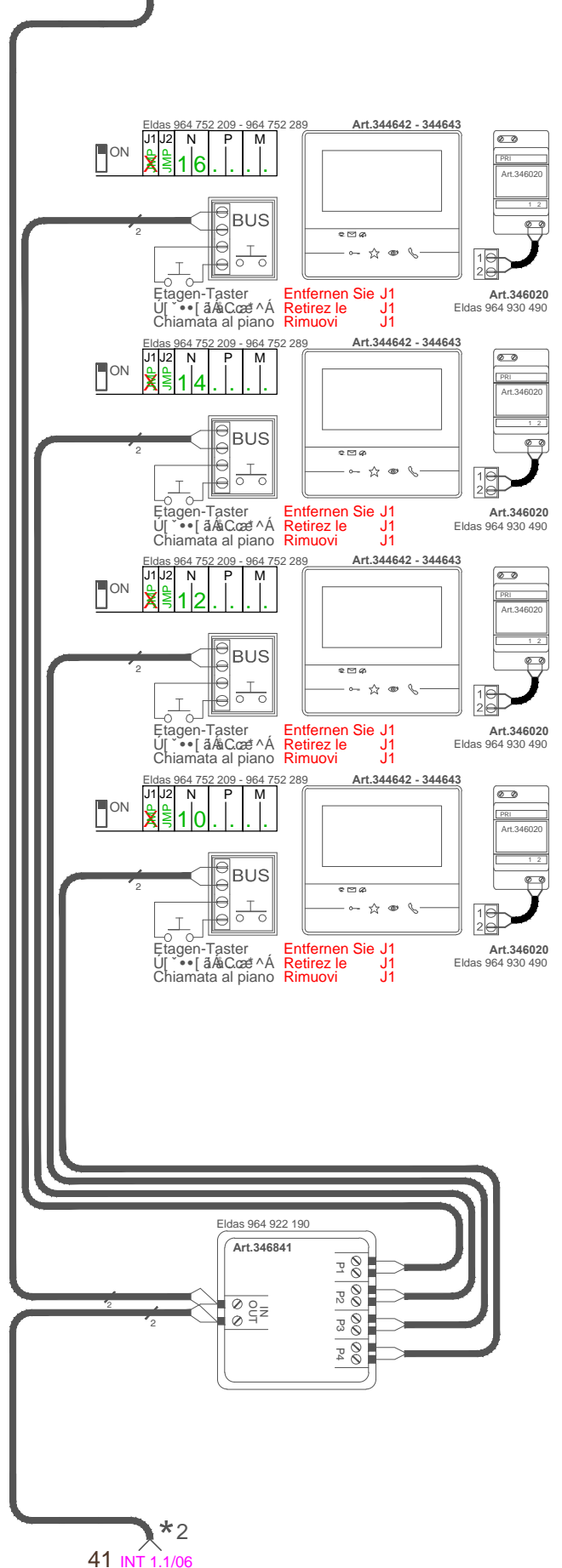
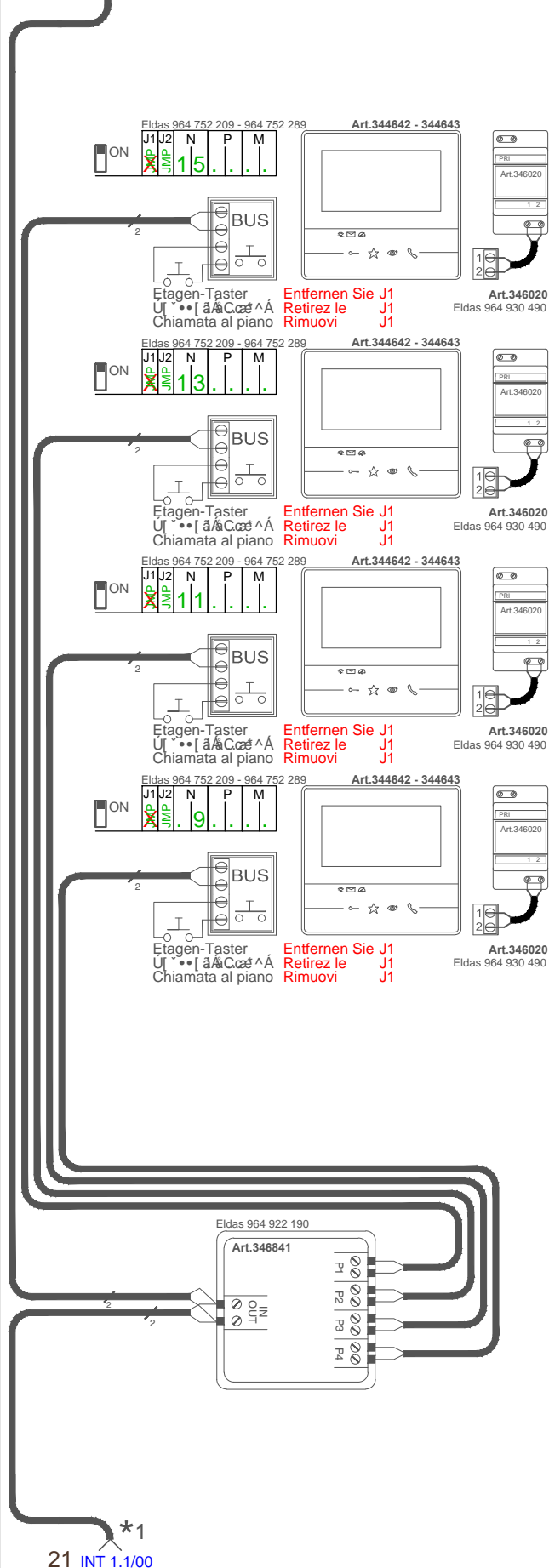
X (Entfernen Sie J1 / Retirez le J1 / Rimuovi J1)

Info: X^1 à 1 à 10 à 15 à 16 à 17 à 18 à 19 à 20 à 21 à 22 à 23 à 24 à 25 à 26 à 27 à 28 à 29 à 30 à 31 à 32 à 33 à 34 à 35 à 36 à 37 à 38 à 39 à 40 à 41 à 42 à 43 à 44 à 45 à 46 à 47 à 48 à 49 à 50 à 51 à 52 à 53 à 54 à 55 à 56 à 57 à 58 à 59 à 60 à 61 à 62 à 63 à 64 à 65 à 66 à 67 à 68 à 69 à 70 à 71 à 72 à 73 à 74 à 75 à 76 à 77 à 78 à 79 à 80 à 81 à 82 à 83 à 84 à 85 à 86 à 87 à 88 à 89 à 90 à 91 à 92 à 93 à 94 à 95 à 96 à 97 à 98 à 99 à 100 à 101 à 102 à 103 à 104 à 105 à 106 à 107 à 108 à 109 à 110 à 111 à 112 à 113 à 114 à 115 à 116 à 117 à 118 à 119 à 120 à 121 à 122 à 123 à 124 à 125 à 126 à 127 à 128 à 129 à 130 à 131 à 132 à 133 à 134 à 135 à 136 à 137 à 138 à 139 à 140 à 141 à 142 à 143 à 144 à 145 à 146 à 147 à 148 à 149 à 150 à 151 à 152 à 153 à 154 à 155 à 156 à 157 à 158 à 159 à 160 à 161 à 162 à 163 à 164 à 165 à 166 à 167 à 168 à 169 à 170 à 171 à 172 à 173 à 174 à 175 à 176 à 177 à 178 à 179 à 180 à 181 à 182 à 183 à 184 à 185 à 186 à 187 à 188 à 189 à 190 à 191 à 192 à 193 à 194 à 195 à 196 à 197 à 198 à 199 à 200 à 201 à 202 à 203 à 204 à 205 à 206 à 207 à 208 à 209 à 210 à 211 à 212 à 213 à 214 à 215 à 216 à 217 à 218 à 219 à 220 à 221 à 222 à 223 à 224 à 225 à 226 à 227 à 228 à 229 à 230 à 231 à 232 à 233 à 234 à 235 à 236 à 237 à 238 à 239 à 240 à 241 à 242 à 243 à 244 à 245 à 246 à 247 à 248 à 249 à 250 à 251 à 252 à 253 à 254 à 255 à 256 à 257 à 258 à 259 à 260 à 261 à 262 à 263 à 264 à 265 à 266 à 267 à 268 à 269 à 270 à 271 à 272 à 273 à 274 à 275 à 276 à 277 à 278 à 279 à 280 à 281 à 282 à 283 à 284 à 285 à 286 à 287 à 288 à 289 à 290 à 291 à 292 à 293 à 294 à 295 à 296 à 297 à 298 à 299 à 300 à 301 à 302 à 303 à 304 à 305 à 306 à 307 à 308 à 309 à 310 à 311 à 312 à 313 à 314 à 315 à 316 à 317 à 318 à 319 à 320 à 321 à 322 à 323 à 324 à 325 à 326 à 327 à 328 à 329 à 330 à 331 à 332 à 333 à 334 à 335 à 336 à 337 à 338 à 339 à 340 à 341 à 342 à 343 à 344 à 345 à 346 à 347 à 348 à 349 à 350 à 351 à 352 à 353 à 354 à 355 à 356 à 357 à 358 à 359 à 360 à 361 à 362 à 363 à 364 à 365 à 366 à 367 à 368 à 369 à 370 à 371 à 372 à 373 à 374 à 375 à 376 à 377 à 378 à 379 à 380 à 381 à 382 à 383 à 384 à 385 à 386 à 387 à 388 à 389 à 390 à 391 à 392 à 393 à 394 à 395 à 396 à 397 à 398 à 399 à 400 à 401 à 402 à 403 à 404 à 405 à 406 à 407 à 408 à 409 à 410 à 411 à 412 à 413 à 414 à 415 à 416 à 417 à 418 à 419 à 420 à 421 à 422 à 423 à 424 à 425 à 426 à 427 à 428 à 429 à 430 à 431 à 432 à 433 à 434 à 435 à 436 à 437 à 438 à 439 à 440 à 441 à 442 à 443 à 444 à 445 à 446 à 447 à 448 à 449 à 450 à 451 à 452 à 453 à 454 à 455 à 456 à 457 à 458 à 459 à 460 à 461 à 462 à 463 à 464 à 465 à 466 à 467 à 468 à 469 à 470 à 471 à 472 à 473 à 474 à 475 à 476 à 477 à 478 à 479 à 480 à 481 à 482 à 483 à 484 à 485 à 486 à 487 à 488 à 489 à 490 à 491 à 492 à 493 à 494 à 495 à 496 à 497 à 498 à 499 à 500 à 501 à 502 à 503 à 504 à 505 à 506 à 507 à 508 à 509 à 510 à 511 à 512 à 513 à 514 à 515 à 516 à 517 à 518 à 519 à 520 à 521 à 522 à 523 à 524 à 525 à 526 à 527 à 528 à 529 à 530 à 531 à 532 à 533 à 534 à 535 à 536 à 537 à 538 à 539 à 540 à 541 à 542 à 543 à 544 à 545 à 546 à 547 à 548 à 549 à 550 à 551 à 552 à 553 à 554 à 555 à 556 à 557 à 558 à 559 à 560 à 561 à 562 à 563 à 564 à 565 à 566 à 567 à 568 à 569 à 570 à 571 à 572 à 573 à 574 à 575 à 576 à 577 à 578 à 579 à 580 à 581 à 582 à 583 à 584 à 585 à 586 à 587 à 588 à 589 à 590 à 591 à 592 à 593 à 594 à 595 à 596 à 597 à 598 à 599 à 600 à 601 à 602 à 603 à 604 à 605 à 606 à 607 à 608 à 609 à 610 à 611 à 612 à 613 à 614 à 615 à 616 à 617 à 618 à 619 à 620 à 621 à 622 à 623 à 624 à 625 à 626 à 627 à 628 à 629 à 630 à 631 à 632 à 633 à 634 à 635 à 636 à 637 à 638 à 639 à 640 à 641 à 642 à 643 à 644 à 645 à 646 à 647 à 648 à 649 à 650 à 651 à 652 à 653 à 654 à 655 à 656 à 657 à 658 à 659 à 660 à 661 à 662 à 663 à 664 à 665 à 666 à 667 à 668 à 669 à 670 à 671 à 672 à 673 à 674 à 675 à 676 à 677 à 678 à 679 à 680 à 681 à 682 à 683 à 684 à 685 à 686 à 687 à 688 à 689 à 690 à 691 à 692 à 693 à 694 à 695 à 696 à 697 à 698 à 699 à 700 à 701 à 702 à 703 à 704 à 705 à 706 à 707 à 708 à 709 à 710 à 711 à 712 à 713 à 714 à 715 à 716 à 717 à 718 à 719 à 720 à 721 à 722 à 723 à 724 à 725 à 726 à 727 à 728 à 729 à 730 à 731 à 732 à 733 à 734 à 735 à 736 à 737 à 738 à 739 à 740 à 741 à 742 à 743 à 744 à 745 à 746 à 747 à 748 à 749 à 750 à 751 à 752 à 753 à 754 à 755 à 756 à 757 à 758 à 759 à 760 à 761 à 762 à 763 à 764 à 765 à 766 à 767 à 768 à 769 à 770 à 771 à 772 à 773 à 774 à 775 à 776 à 777 à 778 à 779 à 780 à 781 à 782 à 783 à 784 à 785 à 786 à 787 à 788 à 789 à 790 à 791 à 792 à 793 à 794 à 795 à 796 à 797 à 798 à 799 à 800 à 801 à 802 à 803 à 804 à 805 à 806 à 807 à 808 à 809 à 810 à 811 à 812 à 813 à 814 à 815 à 816 à 817 à 818 à 819 à 820 à 821 à 822 à 823 à 824 à 825 à 826 à 827 à 828 à 829 à 830 à 831 à 832 à 833 à 834 à 835 à 836 à 837 à 838 à 839 à 840 à 841 à 842 à 843 à 844 à 845 à 846 à 847 à 848 à 849 à 850 à 851 à 852 à 853 à 854 à 855 à 856 à 857 à 858 à 859 à 860 à 861 à 862 à 863 à 864 à 865 à 866 à 867 à 868 à 869 à 870 à 871 à 872 à 873 à 874 à 875 à 876 à 877 à 878 à 879 à 880 à 881 à 882 à 883 à 884 à 885 à 886 à 887 à 888 à 889 à 890 à 891 à 892 à 893 à 894 à 895 à 896 à 897 à 898 à 899 à 900 à 901 à 902 à 903 à 904 à 905 à 906 à 907 à 908 à 909 à 910 à 911 à 912 à 913 à 914 à 915 à 916 à 917 à 918 à 919 à 920 à 921 à 922 à 923 à 924 à 925 à 926 à 927 à 928 à 929 à 930 à 931 à 932 à 933 à 934 à 935 à 936 à 937 à 938 à 939 à 940 à 941 à 942 à 943 à 944 à 945 à 946 à 947 à 948 à 949 à 950 à 951 à 952 à 953 à 954 à 955 à 956 à 957 à 958 à 959 à 960 à 961 à 962 à 963 à 964 à 965 à 966 à 967 à 968 à 969 à 970 à 971 à 972 à 973 à 974 à 975 à 976 à 977 à 978 à 979 à 980 à 981 à 982 à 983 à 984 à 985 à 986 à 987 à 988 à 989 à 990 à 991 à 992 à 993 à 994 à 995 à 996 à 997 à 998 à 999 à 1000

Utilizzare cavi twistati Art.336904 - Eldas 101 282 009

21 INT 1.3/00
 *1

41 INT 1.3/06
 *2



21 INT 1.1/00
 *1

41 INT 1.1/06
 *2

* 1-4 (Strang / Colonne montante / Montante)

X (Entfernen Sie J1 / Retirez le J1 / Rimuovi J1)

Info: X^i:á:q^Áæ^|ç^, ^) á\} ÁWçá^|á^Áèà^Áí:æ..

Utilizzare cavi twistati Art.336904 - Eldas 101 282 009

