

\* 1-4 (Strang / Colonne montante / Montante)

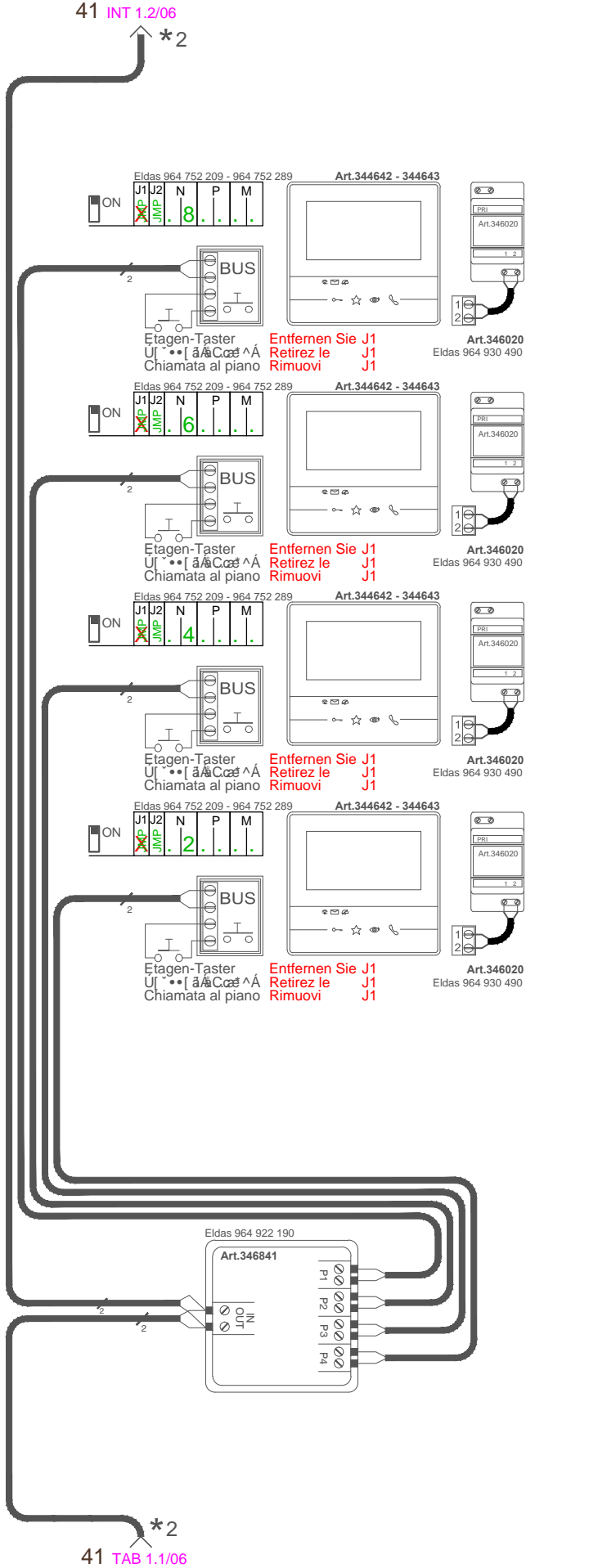
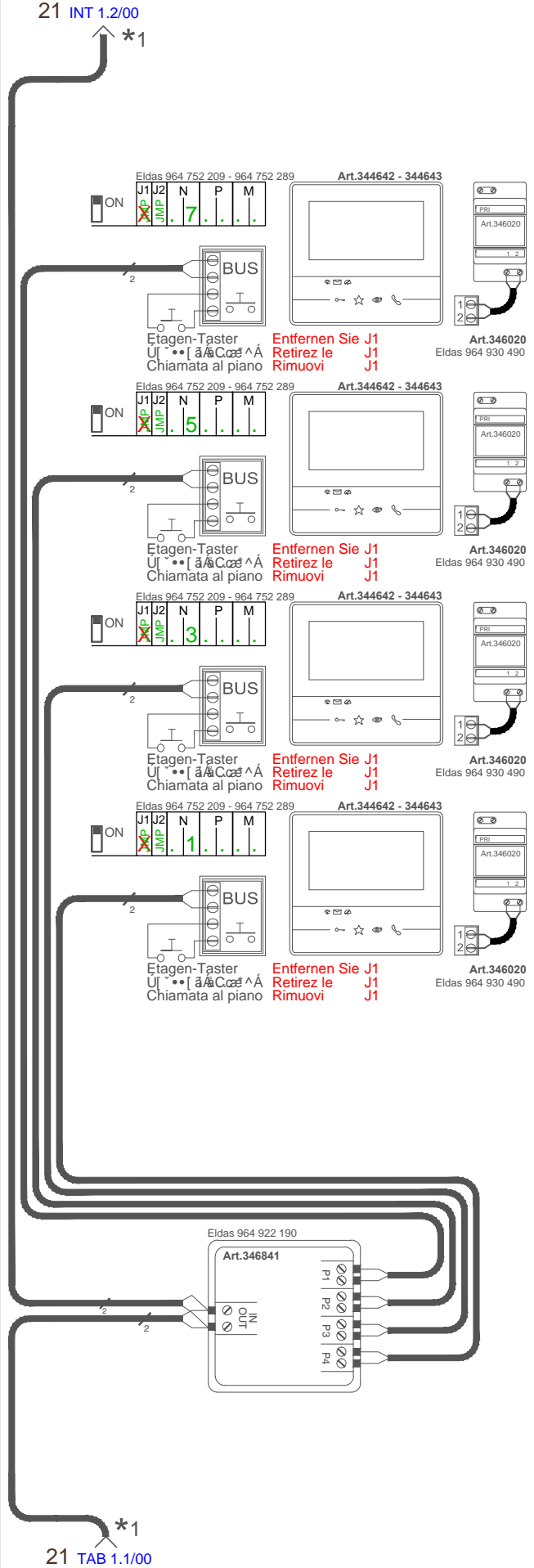
X (Entfernen Sie J1 / Retirez le J1 / Rimuovi J1)

Info: X^i|à|à|c|À|æ|à|ç|,| ^| à|à| A|W|ã|!|ã|•|Ré|à|!|ç|•|æ|..|

Utilizzare cavi twistati Art.336904 - Eldas 101 282 009

21 INT 1.2/00

41 INT 1.2/06



21 TAB 1.1/00

41 TAB 1.1/06

\* 1-4 (Strang / Colonne montante / Montante)

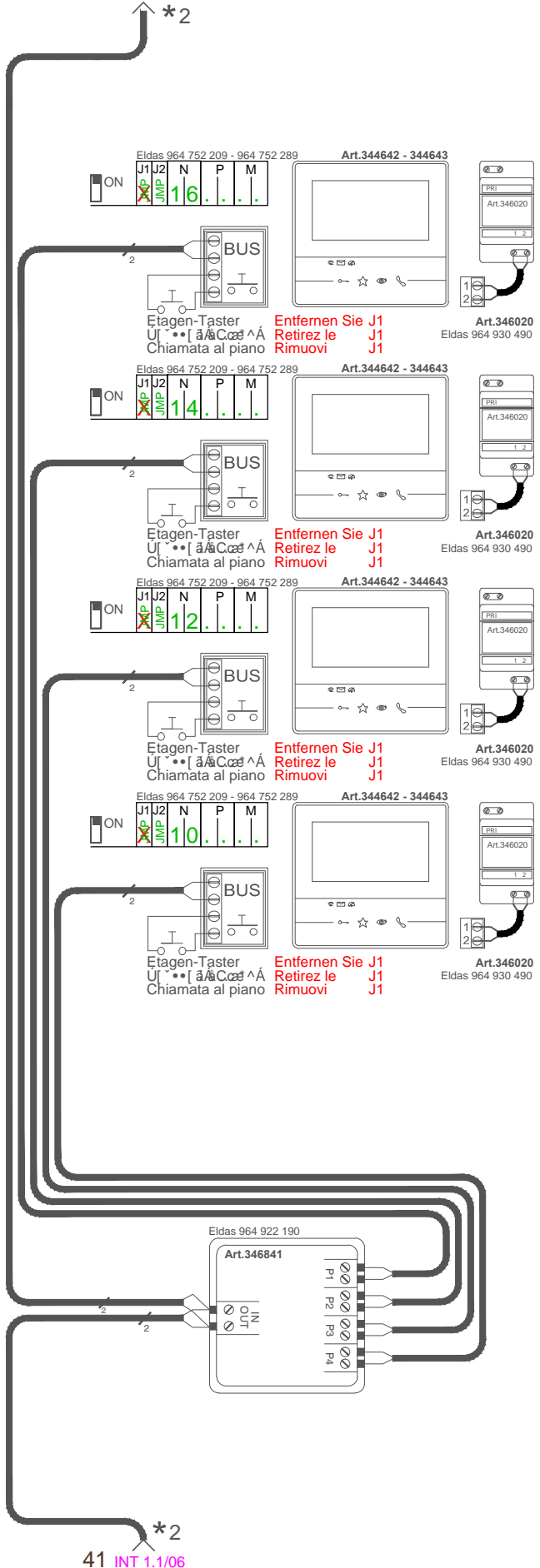
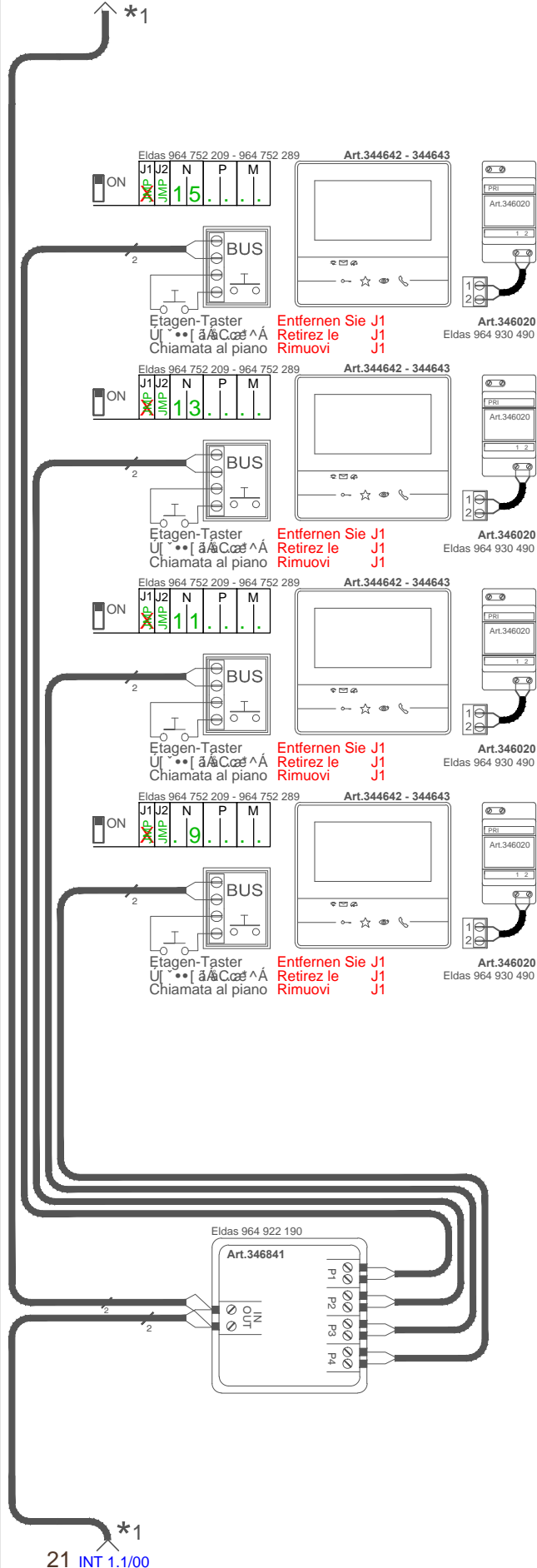
**X (Entfernen Sie J1 / Retirez le J1 / Rimuovi J1)**

Info: X^1^à^1^c^A^a^|A^1^, ^) à^1^ A^W^a^|A^A^A^è^a^|A^1^: a^..:

Utilizzare cavi twistati Art.336904 - Eldas 101 282 009

21 INT 1.3/00

41 INT 1.3/06



21 INT 1.1/00

41 INT 1.1/06



\* 1-4 (Strang / Colonne montante / Montante)  
**X (Entfernen Sie J1 / Retirez le J1 / Rimuovi J1)**

Info: X^! à! à! Cæ^! Å^! , ^! à! } ÅVcã^! Å^! Åeà! Å^! Å! • å...  
 Utilizzare cavi twistati Art.336904 - Eldas 101 282 009

