

\* 1-4 (Strang / Colonne montante / Montante)

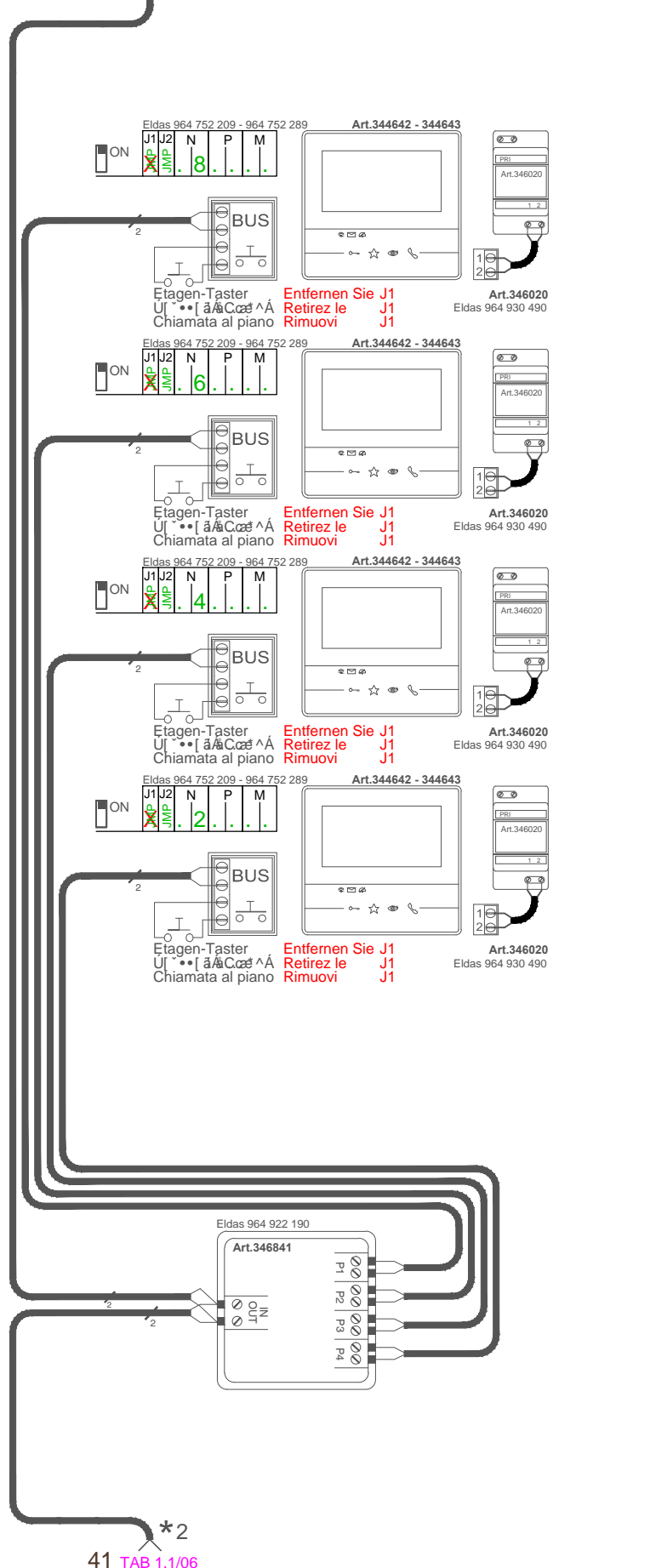
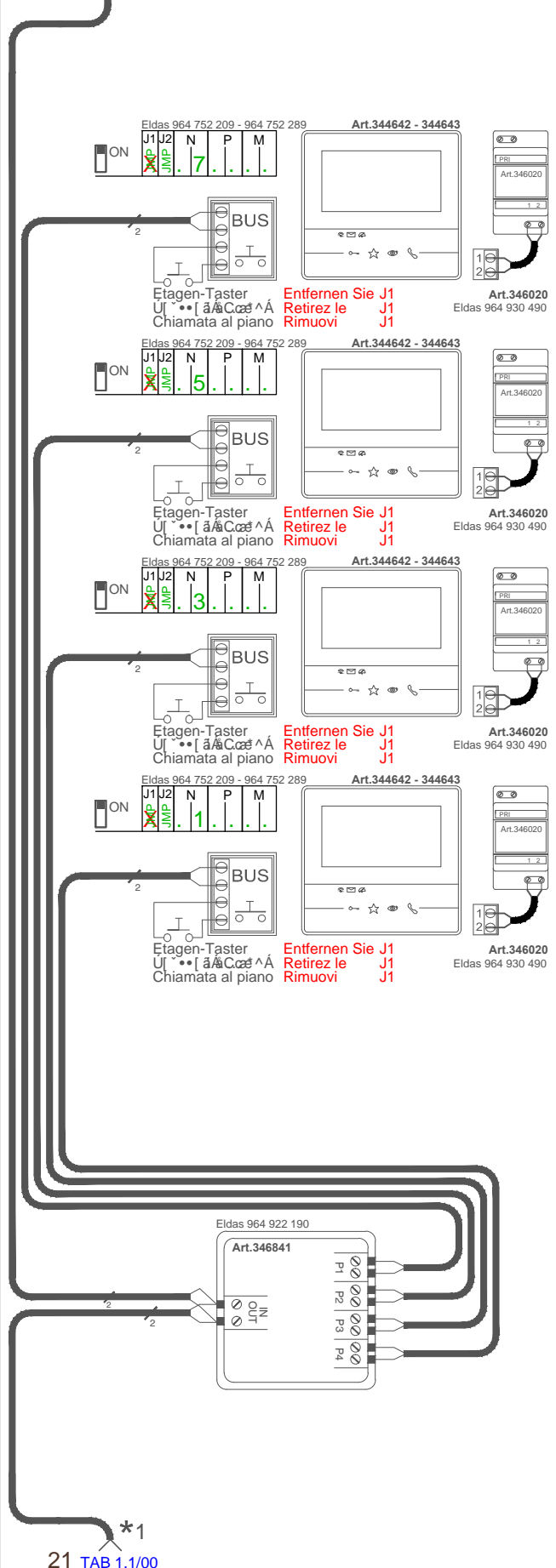
**X (Entfernen Sie J1 / Retirez le J1 / Rimuovi J1)**

Info: X^i^a^i^c^A^a^i^s^i^ ^i^a^i^A^A^i^s^i^ ^i^a^i^A^A^i^s^i^ ^i^a^i^A^A^i^s^i^ ^i^a^i^A^A^i^s^i^

Utilizzare cavi twistati Art.336904 - Eldas 101 282 009

21 INT 1.2/00  
\*1

41 INT 1.2/06  
\*2



21 TAB 1.1/00

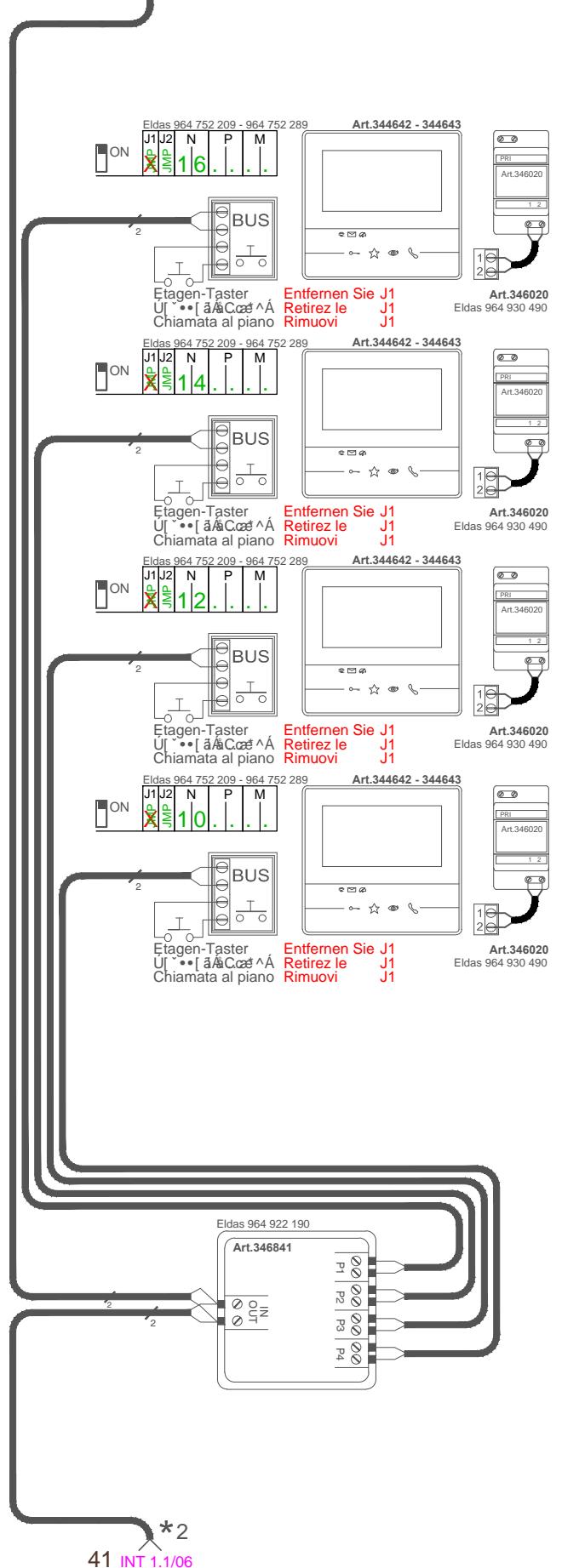
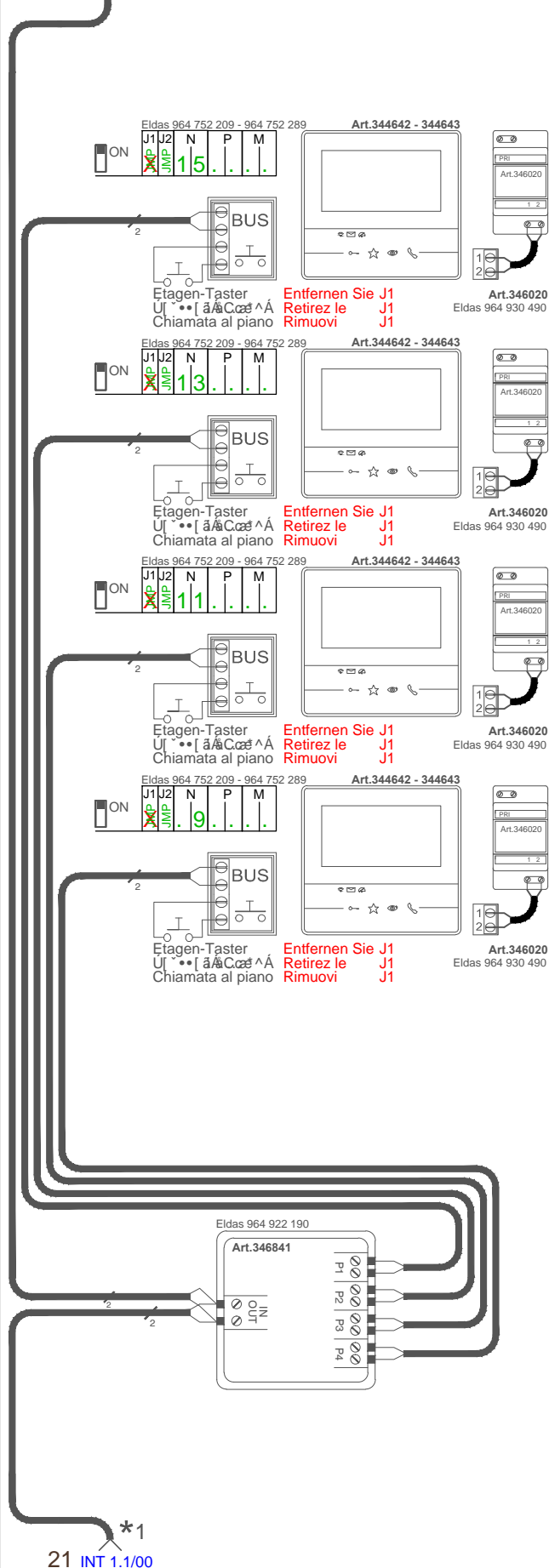
41 TAB 1.1/06

\* 1-4 (Strang / Colonne montante / Montante)  
**X (Entfernen Sie J1 / Retirez le J1 / Rimuovi J1)**

Info: X^!à!à!c^Áæ^!Á!^!á^!Á^Á^á^!Á^Á^Á^!Á^Á^Á^!Á^Á^Á^!  
 Utilizzare cavi twistati Art.336904 - Eldas 101 282 009

21 INT 1.3/00  
 \*1

41 INT 1.3/06  
 \*2



21 INT 1.1/00  
 \*1

41 INT 1.1/06  
 \*2

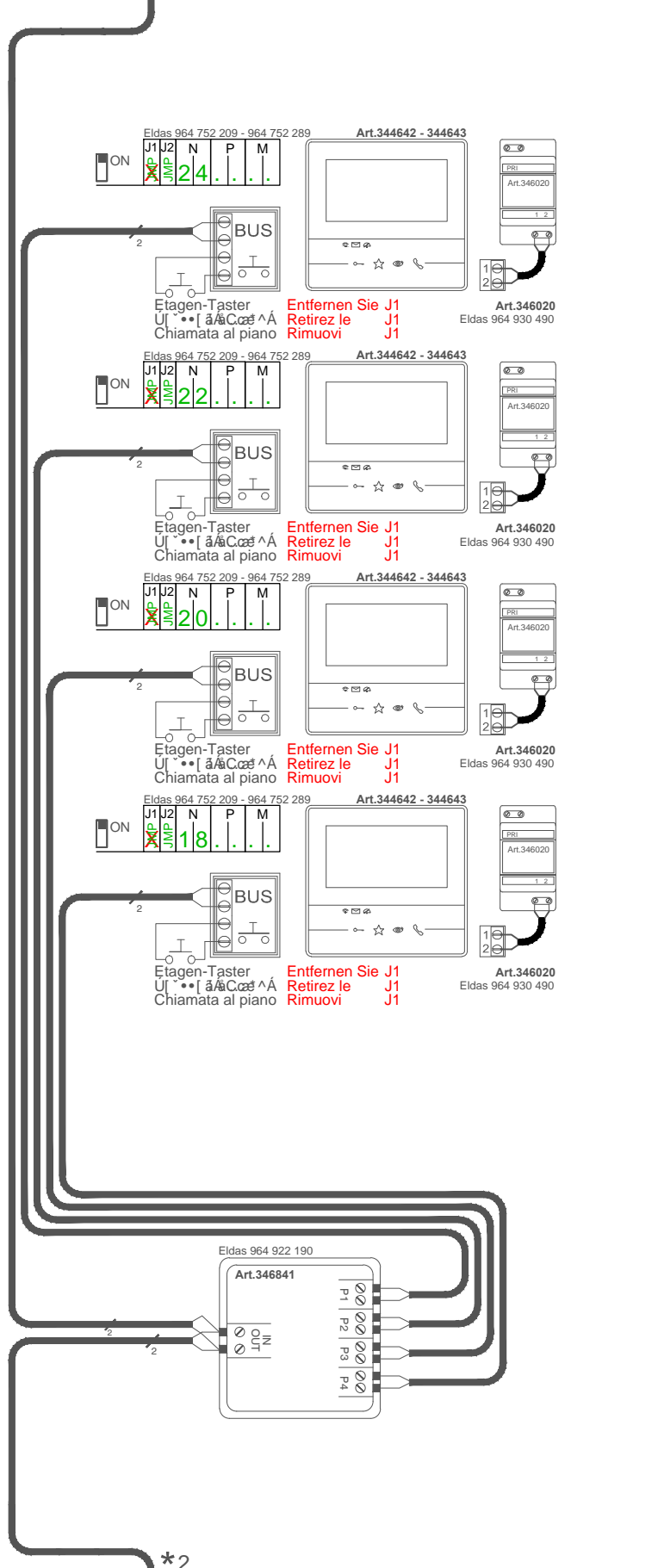
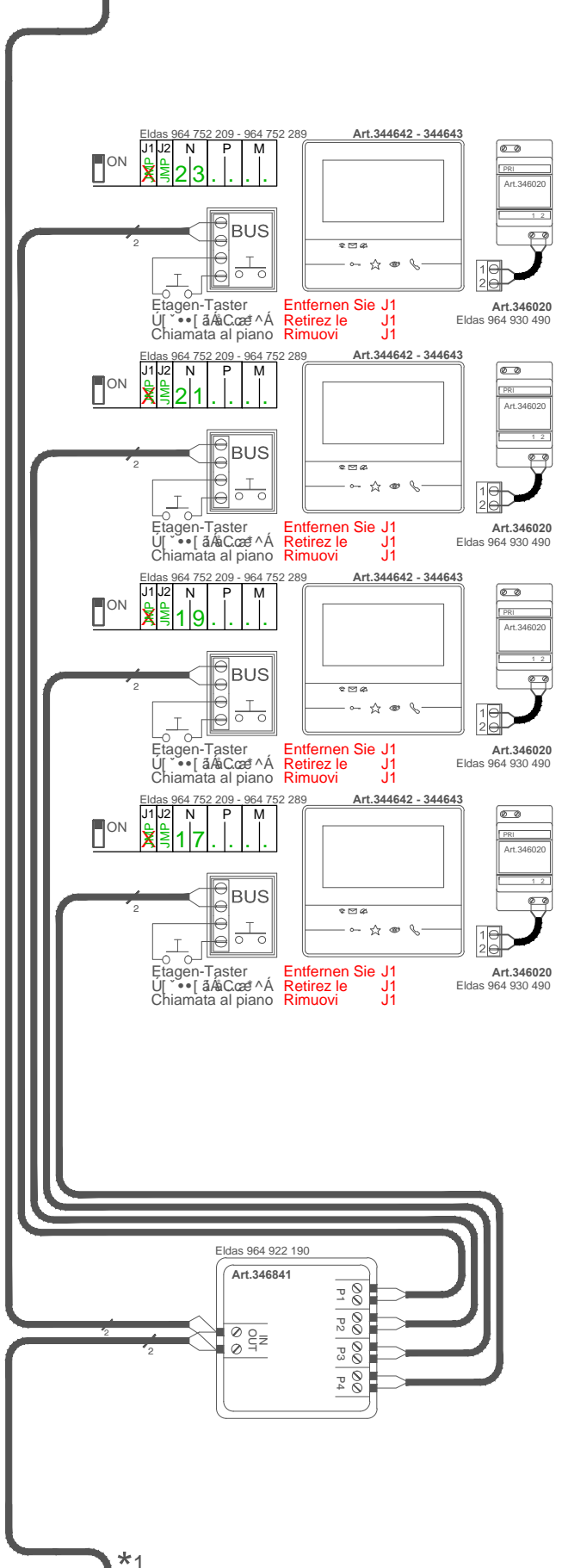


\* 1-4 (Strang / Colonne montante / Montante)  
**X (Entfernen Sie J1 / Retirez le J1 / Rimuovi J1)**

Info: X...  
 Utilizzare cavi twistati Art.336904 - Eldas 101 282 009

21 INT 1.4/00  
 \*1

41 INT 1.4/06  
 \*2



21 INT 1.2/00  
 \*1

41 INT 1.2/06  
 \*2

\* 1-4 (Strang / Colonne montante / Montante)

**X (Entfernen Sie J1 / Retirez le J1 / Rimuovi J1)**

Info: X^! à! à! Cæ^! À! , ^) à!) ÁVcã^! Á^ Áeà! Á! • à! • ..

Utilizzare cavi twistati Art.336904 - Eldas 101 282 009

