

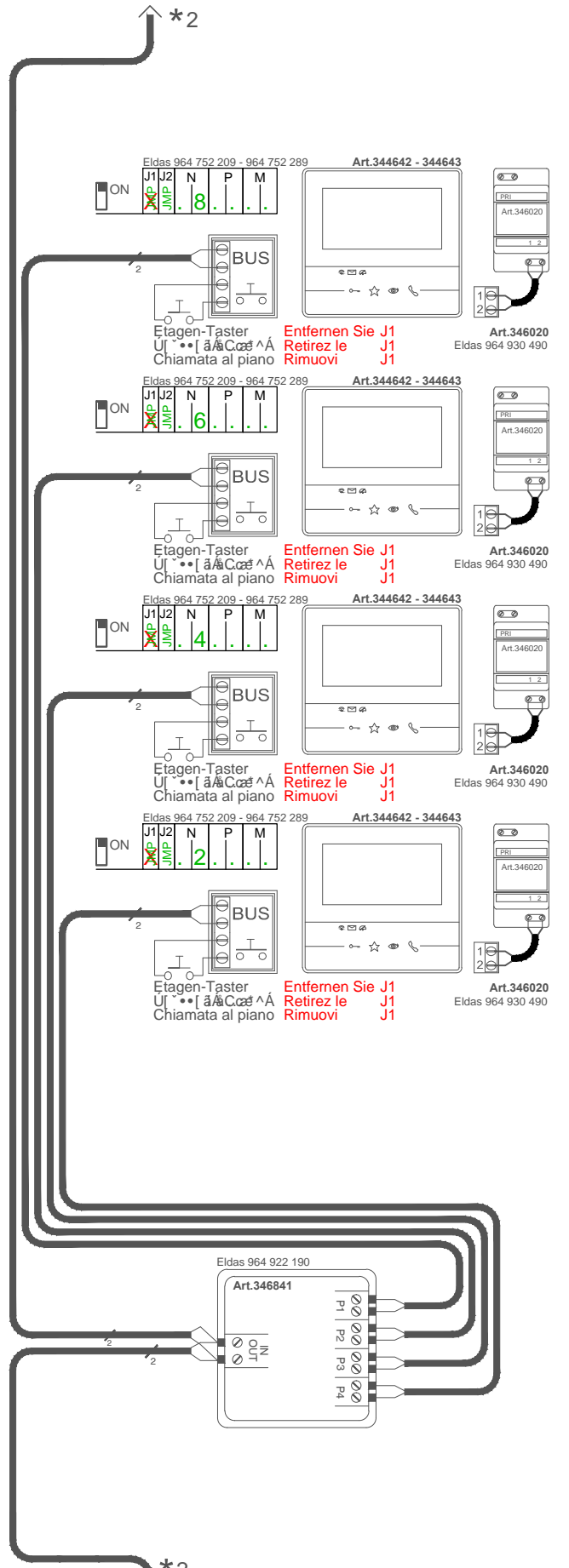
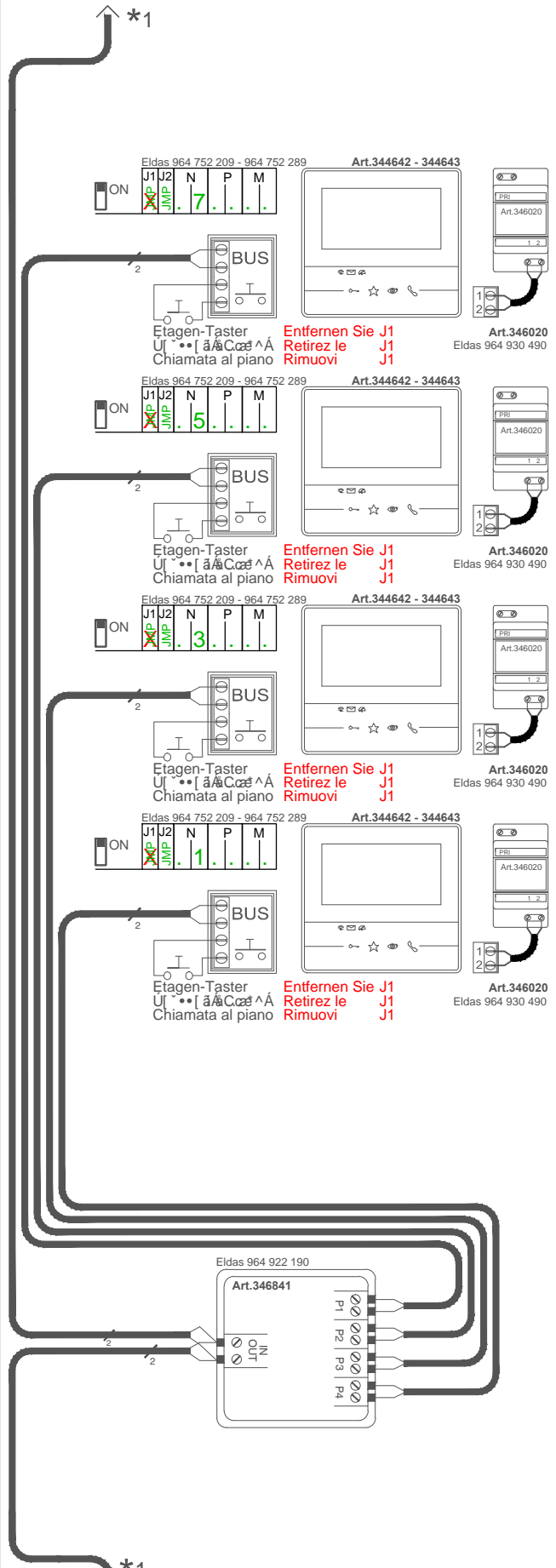
\* 1-4 (Strang / Colonne montante / Montante)

**X (Entfernen Sie J1 / Retirez le J1 / Rimuovi J1)**

Info: X' à l'ajout de câbles, à retirer le J1  
 Utilizzare cavi twistati Art.336904 - Eldas 101 282 009

21 INT 1.2/00

41 INT 1.2/06



21 TAB 1.1/00

41 TAB 1.1/06



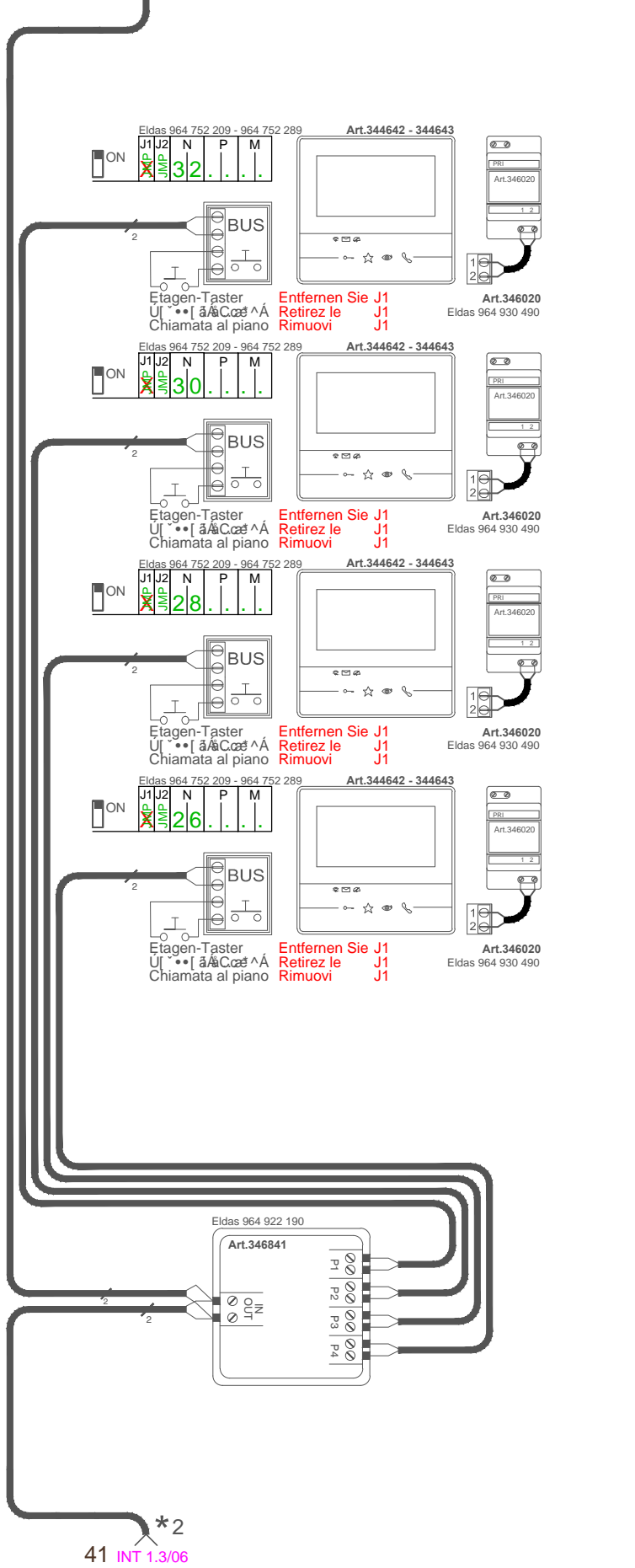
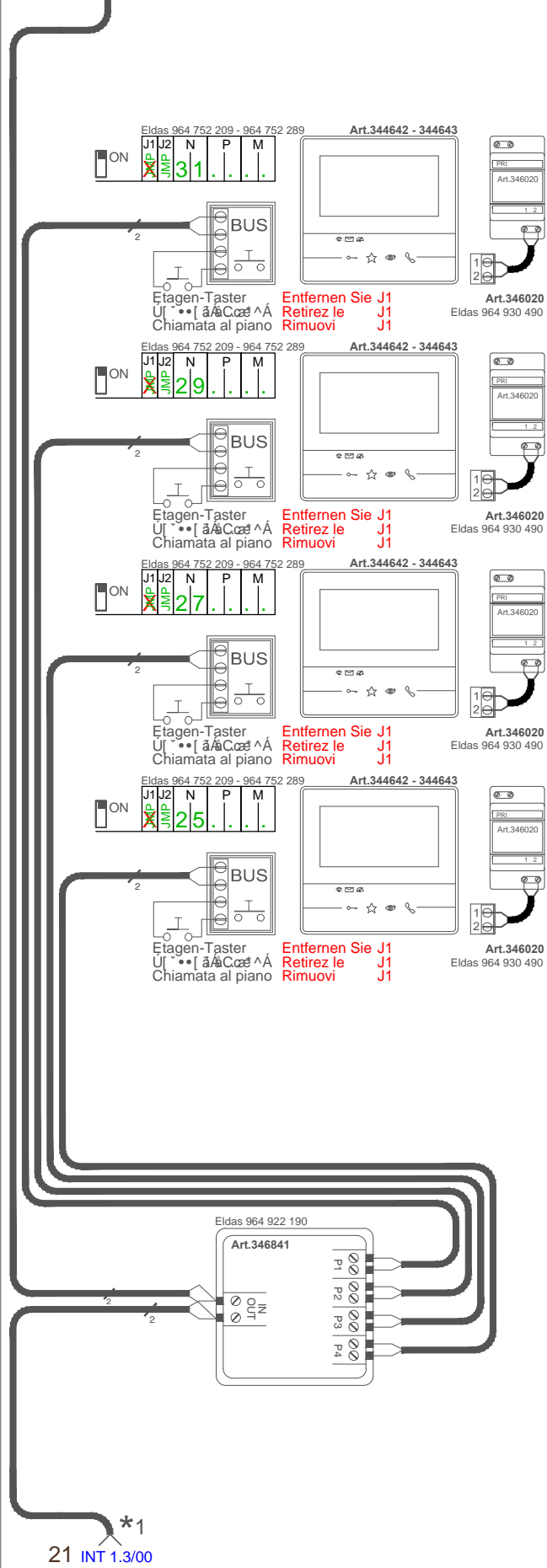


\* 1-4 (Strang / Colonne montante / Montante)  
**X (Entfernen Sie J1 / Retirez le J1 / Rimuovi J1)**

Info: X^1 à 4 | c A a a | A^1, A^2 | a^1 A A a a | A^1 A^2 A^3 A^4 • A^1 • a a ..  
Utilizzare cavi twistati Art.336904 - Eldas 101 282 009

21 INT 1.5/00  
\*1

41 INT 1.5/06  
\*2



\* 1-4 (Strang / Colonne montante / Montante)

**X (Entfernen Sie J1 / Retirez le J1 / Rimuovi J1)**

Info: X^! à! à! Cæ^Ä |Ä^!, ^) à^} ÄVää^! Ä^• Äèà|^Ä |• ää..:

Utilizzare cavi twistati Art.336904 - Eldas 101 282 009

