

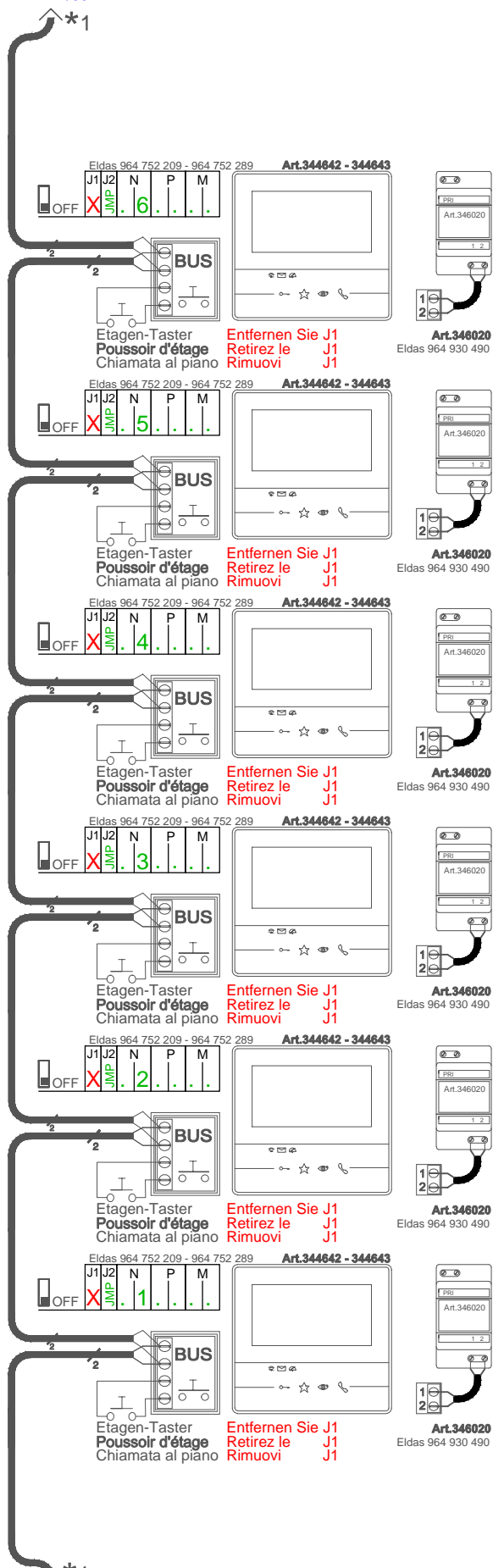
\* 1-4 (Strang / Colonne montante / Montante)

X (Entfernen Sie J1 / Retirez le J1 / Rimuovi J1)

Info: Verdrillte kabel verwenden / Utiliser des câbles torsadés

Utilizzare cavi twistati Art.336904 - Eldas 101 282 009

21 INT 1.2/00



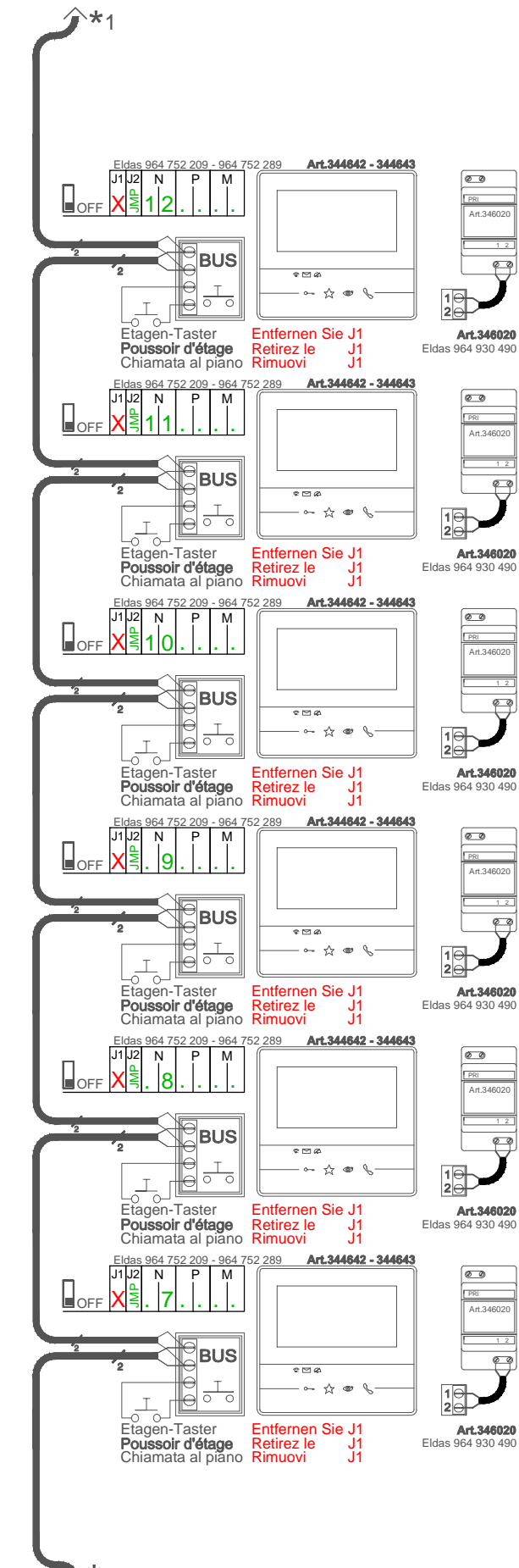
21 TAB 1.1/00

\* 1-4 (Strang / Colonne montante / Montante)

X (Entfernen Sie J1 / Retirez le J1 / Rimuovi J1)

Info: Verdrillte kabel verwenden / Utiliser des câbles torsadés  
 Utilizzare cavi twistati Art.336904 - Eldas 101 282 009

21 INT 1.3/00

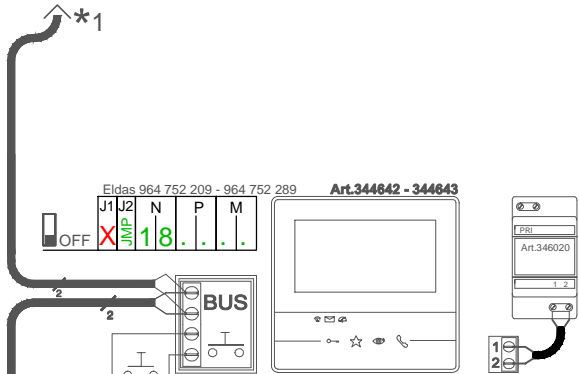


21 INT 1.1/00

**\* 1-4 (Strang / Colonne montante / Montante)**  
**X (Entfernen Sie J1 / Retirez le J1 / Rimuovi J1)**

Info: **Verdrillte kabel verwenden / Utiliser des câbles torsadés**  
**Utilizzare cavi twistati Art.336904 - Eldas 101 282 009**

21 INT 1.4/00



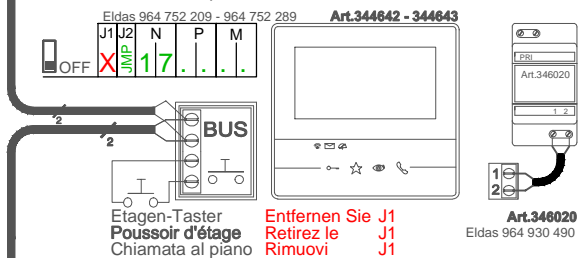
Eldas 964 752 209 - 964 752 289

**Art.344642 - 344643**

Etagen-Taster  
**Poussoir d'étage**  
 Chiamata al piano

**Entfernen Sie J1**  
**Retirez le J1**  
**Rimuovi J1**

**Art.346020**  
 Eldas 964 930 490



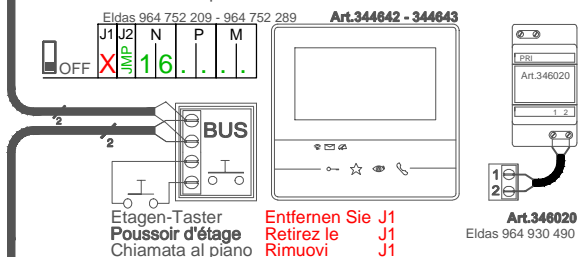
Eldas 964 752 209 - 964 752 289

**Art.344642 - 344643**

Etagen-Taster  
**Poussoir d'étage**  
 Chiamata al piano

**Entfernen Sie J1**  
**Retirez le J1**  
**Rimuovi J1**

**Art.346020**  
 Eldas 964 930 490



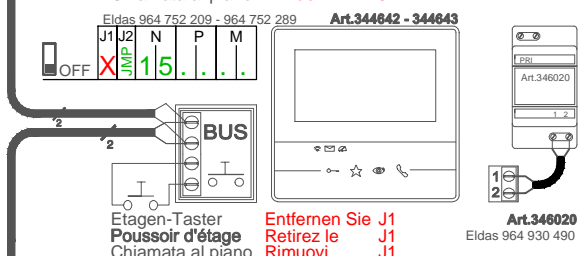
Eldas 964 752 209 - 964 752 289

**Art.344642 - 344643**

Etagen-Taster  
**Poussoir d'étage**  
 Chiamata al piano

**Entfernen Sie J1**  
**Retirez le J1**  
**Rimuovi J1**

**Art.346020**  
 Eldas 964 930 490



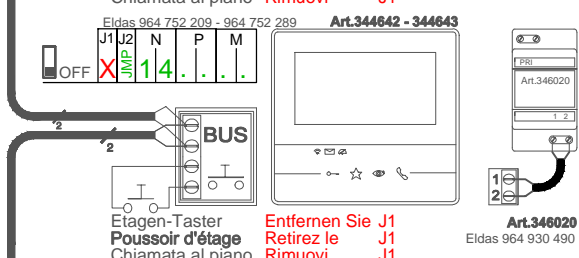
Eldas 964 752 209 - 964 752 289

**Art.344642 - 344643**

Etagen-Taster  
**Poussoir d'étage**  
 Chiamata al piano

**Entfernen Sie J1**  
**Retirez le J1**  
**Rimuovi J1**

**Art.346020**  
 Eldas 964 930 490



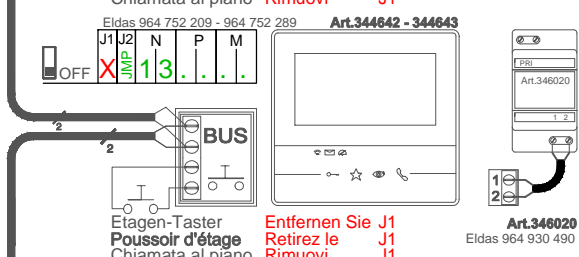
Eldas 964 752 209 - 964 752 289

**Art.344642 - 344643**

Etagen-Taster  
**Poussoir d'étage**  
 Chiamata al piano

**Entfernen Sie J1**  
**Retirez le J1**  
**Rimuovi J1**

**Art.346020**  
 Eldas 964 930 490



Eldas 964 752 209 - 964 752 289

**Art.344642 - 344643**

Etagen-Taster  
**Poussoir d'étage**  
 Chiamata al piano

**Entfernen Sie J1**  
**Retirez le J1**  
**Rimuovi J1**

**Art.346020**  
 Eldas 964 930 490

21 INT 1.2/00

**\* 1-4 (Strang / Colonne montante / Montante)**

**X (Entfernen Sie J1 / Retirez le J1 / Rimuovi J1)**

**Info: Verdrillte kabel verwenden / Utiliser des câbles torsadés**

**Utilizzare cavi twistati Art.336904 - Eldas 101 282 009**

